

平成20年度 石綿セメント管更新事業配水管布設工事(垣内田第1工区)

工事設計書

一金 円

設計図面(1/3 ~ 3/3)を対照とする。

名 称	形状・寸法	数 量	単 位	単 価	金 額	特殊製品金額	摘 要
平成20年度 石綿セメント管更新事業配水管布設工事(垣内田第1工区)							
200m/m配水管本設工事		1	式				第1号設計書
100m/m配水管本設工事		1	式				第2号設計書
舗装本復旧工事		1	式				第3号設計書
直接工事費							
共通仮設費							
運 搬 費		1	式				
準 備 費		1	式				
仮 設 費		1	式				
技 術 管 理 費		1	式				
管 繕 損 料		1	式				
労 務 者 輸 送 費		1	式				
安 全 費		1	式				
共通仮設費計							
純工事費							
現 場 管 理 費		1	式				
工事原価							
一 般 管 理 費		1	式				
工事価格							
請負率を乗じた額							
消費税相当額	5%	1	式				
工事費							

工事費計算書

直接工事費 = 二次製品費 = 対象額 P = 直接工事費 + 仮設費 =		
費目	計算内訳	金額
共通仮設費		
運搬費 [開削工事等]	$U = Ru + au =$ $Ur =$ $au =$	
準備費	対象金額 = $S =$	
仮設費 (積上げのみ)		
役務費		
技術管理費	対象金額 = =	
営繕損料	対象金額 = =	
労務者輸送費	対象金額 = =	
安全費	対象金額 = =	
共通仮設費合計		
純工事費	=	
現場管理費	対象金額 = 費率= =	
工事原価	=	
一般管理費	対象金額 = 費率= =	
工事価格	=	
消費税相当額	=	
工事費	=	

羽咋市土木工事 特記仕様書〔共通編〕

当該工事の対象は、番号に 印がしてある項目である。

- ① 検査指定材料（約款第13条第2項）
- ② 見本資料指定材料（共通仕様書第1編第2章第2節第4条）
 - 3 資料指定工種（共通仕様書第1編第1章第1-1-21条第2項）
- ④ 段階確認指定工種（共通仕様書第1編第1章第1-1-21条第6項）
- ⑤ 立会い指定材料及び工種（約款第14条第1項及び2項）
- ⑥ 中間検査（共通仕様書第1編第1章第1-1-25条第7項）
- ⑦ 安全管理
- ⑧ 施工条件
- ⑨ 再生資源（利用及び利用促進）計画書及び実績表
（共通仕様書第1編第1章第1-1-20条）
- ⑩ 使用機械
- ⑪ 廃棄物処理及び清掃に関する法律による管理表(マニフェスト)制度
（共通仕様書第1編第1章第1-1-20条第2項）
- 12 コンクリート構造物の品質確保
- 13 電子納品
 - 13-1 試行対象実験
 - 13-2 実証実験対象工事
 - 13-3 電子納品システム
- ⑭ 工事における創意工夫等の実施状況
- ⑮ 建設リサイクル法の対象工事

作成する書類については、発注者より特別な指示のない限り「石川県土木工事様式」及び「土木部土木工事施工管理基準」に基づき作成すること。

1,000万円を超える工事については、CORINSへ工事加算の登録をすること

1 検査指定材料(約款第13条第2項)

区 分	印	材 料 検 査 の 対 象 と な る も の
1. 不可視部分の材料		(1) 基礎工 (木杭、鋼杭、プレキャストコンクリート杭)
		(2) 矢板類 (木矢板、鋼矢板、コンクリート矢板、PC矢板)
		(3) 胴木類 (胴木、鉄筋コンクリート胴木)
		(4) 管 類 (鋼管、コルゲートパイプ、鉄筋コンクリート管、 鋳鉄管、合成樹脂製管類、消雪パイプ)
		(5) 暗渠類 (プレキャストボックス)
		(6) 鉄筋類 (普通丸鋼、異形棒鋼)
		(7) 目地類 (止水板、目地板、タイバー、スリップバー、 チェアクロスバー)
		(8) 形鋼類 (トンネルの支保工材、基礎杭の補強材)
		(9) 網 類 (法面吹付等及び舗装用金網)
		(10) シート類 (河川海岸用の吸出し防止材、路盤紙)
		(11) アンカー類 (アンカーボルト、ロックボルト、タイロッド、 アンカーケーブル、定着材料)
		(12) マンホール類 (人孔用斜壁及び直壁)
		(13) 土壌改良材 (タンカル等の他肥料を含む)
		(14) 地盤改良材 (セメント系等)
		(15) 基盤材・種子類 (法面緑化)
2. 重要構造物の材料		(1) 橋梁類 (鋼橋及びPC橋の材料)
		(2) 落石及び防雪柵類 (落石防止柵、スノーシェッド、なだれ防止柵、 スノーシェルター)
		(3) 水門類 (ゲートの材料)
		(4) ポンプ及び原動機類
3. その他の材料		特に監督員が必要と認めるもの。

(注) 指定材料は、印をつけること。

2 見本資料指定材料（共通仕様書第1編第2章第2節第4条）

区 分	印	見本又は資料提出の対象となる材料
1.見本		(1) 塗料 (鋼橋、水門、鋼矢板、コンクリート面、 落石・なだれ防止柵、スノーシェッド各塗装)
		(2) 捨石 (港湾、海岸及び河川)
		(3) その他 ()
2.資料 (検査指定材料以外のもの)		(1) コンクリート二次製品
		(2) 形鋼類
		(3) リサイクル製品
		(4) リサイクル認定製品 ()
		(5) その他 ()
3.その他の材料		(1) レディーミクストコンクリート (材料試験結果、配合の決定に関する資料)
		(2) アスファルト混合物(次のうちいずれかを提出すること)
		・アスファルト混合物事前審査認定書(写)
		・配合設計・試験練り結果報告書
		・実績または定期試験による配合設計・試験練り結果報告書
		(小規模工事：500t未満あるいは2,000m ² 未満)

(注) 指定材料は、印をつけること。

3 資料指定工種（共通仕様書第1編第1章第1-1-21条第2項）

区 分	印	資料事前提出の対象となる工種
1.資料の事前提出		(1) トンネル (両坑口間の基準点、中心線測量結果)
		(2) P C 橋 (下部工の橋座高、支承間距離測定結果)
		(3) 鋼 橋 (下部工の橋座高、支承間距離測定結果)
		(4) 道路維持 (路面切削計画図)
		(5) 薬液注入 (事前調査)
2.その他		

(注) 指定工種は、印をつけること。

4 段階確認指定工種（共通仕様書第1編第1章第1-1-21条第6項）

下水道・その他編

印	工種・個所	項目	確認時期	摘要
	工事測量	位置	設定時	仮B・M、中心線等、入孔芯等
	支障物件移設	〃	着手前、埋戻前	地下埋設物等
	ウエルポイント工	〃	設置前	布設位置、排水設備、観測井
	基礎杭、鋼矢板、土留	出来形	打止め完了時	
	床掘	〃	完了時	床掘底面高
	基礎工	〃	〃	基準高
	管渠築造工	〃	埋戻前	基準高、接合
	鉄筋	〃	組立て完了時	
	入孔築造工	〃	埋戻前	
	薬液注入工	止水状況	完了時	止水効果
	推進掘進工	位置	掘進前	方向、中心線、勾配等
	滑材裏込注入工	注入量	完了時	空袋検査
	シールド掘進工	位置	掘進前	方向、中心線、勾配等
	シールド一時覆工	出来形	完了時	基準高、蛇行
	シールド二時覆工	〃	〃	基準高、覆工厚

（注）確認対象工種は○印とする。なお、確認頻度の多い場合は、監督員と協議すること。

6 中間検査（共通仕様書第1編第1章第1-1-25条第7項）

印	中間検査対象工種	検査時期	摘要
	橋梁下部工	埋戻前	
	水門下部工	埋戻前	
	河川横断工	埋戻前	
	基礎杭	打込み後	
	ダム・ため池 (砂防ダム含む)	埋戻前	指示する箇所()
	ケーソン工	型枠取外し後	
	路盤工	完了後	上層路盤施工後に表層工を同一工事で施工する場合 (ただし、急速施工をする場合は除く)
	PC橋桁	架設前	
	鋼橋	仮組立又は現場搬入時	
	鋼橋桁	ボルト本締め完了後	
	道路横断工	埋戻前	A = 1.0㎡以上(他所管協議による占用構造物)、 A = 2.0㎡以上(その他)
	擁壁工	埋戻前	H = 3.5m以上。ブロック積は除く。
	トンネル覆工	完了後	(鉄筋及び埋込まれる支保材料の組立完了後)
	トンネル鋼製支保工	コンクリート打設前	
	トンネルインバート工	コンクリート打設前	
	塗装工	中塗完了後	
	海岸護岸工	埋戻前	
	ポンプ及び原動機類	工場製作完了時	ポンプの場合 400mm以上
	配電盤類	工場製作完了時	上記の設備に使用するもの
	水門類	工場製作完了時	1門10㎡以上。
	暗渠排水工	埋戻前	被覆材(モミガラ等)施工の完了時。
	その他必要と認めるもの		

(注) 1. 対象工種は、○印とする。

2. 請負者は中間検査対象工種が完了した時又は完了予定日の前に、中間検査願を監督員に提出しなければならない。

7 安全管理

- 1 請負者は、安全管理のための自主点検を実施するものとする。
- 2 自主点検の結果は点検書に記載し、保管するものとする。
- 3 請負者は、土石流の到達する恐れのある指定現場において、土石流に対する安全対策として監視員1名を設置し、流域状況の点検及び記録整理を実施するものとする。
- 4 安全訓練等の実施
本工事の施工に際し、現場に則した安全訓練等について、工事着手後原則として作業員全員の参加により、月当たり半日以上の時間を割当て下記の項目から実施内容を選択し、安全訓練を実施するものとする。
 - (1) 安全活動のビデオ等視覚資料による安全教育
 - (2) この工事内容等の周知徹底
 - (3) 土木工事安全施工技術指針等の周知徹底
 - (4) この工事における災害対策訓練
 - (5) この工事現場で予想される事故対策
 - (6) その他、安全訓練等として必要な事項また、土石流の到達する恐れのある指定現場については、関係作業員に対して工事着手後遅滞なく1回、及びその後6ヶ月に1回の避難訓練を実施するものとする。
- 5 安全訓練等に関する施工計画書の作成
施工に先立ち作成する施工計画書に、この工事の内容に応じた安全・訓練等の具体的な計画を作成し、監督員に提出するものとする。
- 6 安全訓練等及び土石流監視報告書の実施状況報告
安全訓練等及び土石流監視の実施状況報告をビデオ等、または実施状況報告書に記録し、報告するものとする。
- 7 安全のための適切な臨機の措置
 - (1) 気象状況等に関して常時十分な注意を払うこと。
 - (2) 作業時に危険を予知した場合等においては、ただちに作業を中止し作業員を安全な場所に退避させること。
 - (3) 異常箇所の点検・原因の調査等は、二次災害防止のための応急措置を行った後、十分注意して行うこと。

8 施工条件

下記項目、事項のうち○印該当欄は、工事施工にあたって制約等を受けることになるので留意すること。

なお、明示事項に変更が生じた場合及び明示されていない制約等が発生したときは、乙（請負者）は、遅滞なく甲（発注者）の確認を求めること。

明示項目	明示事項	制約条件等
工 程	1 関連する別途発注工事あり。 ア 工事名 : () イ 入札予定 : () ウ 制約工種 : () エ 施工可能工種 : () オ その他 : ()	
	2 他機関協議による工程条件あり。 ア 工種 () イ 期間 (年 月 ~ 年 月) ウ 協議機関名 () エ 協議内容 ()	
	3 その他条件 ()	
用 地	1 補償物件撤去まで着工制限あり	ア 着工予定 (年 月) イ 区 間 (No. ~ No.)
	対象物件：建 物 () 撤去予定 (年 月) ：工作物 () 撤去予定 (年 月) ：立 木 () 伐採予定 (年 月) ：その他 () 撤去予定 (年 月)	
公 害 対 策	1 施工法の制限あり (条件及び位置については別紙及び位置図参照) ア 騒音 イ 振動 ウ 水質 エ 大気 オ その他 ()	
	対策対象：工場 (必要対策：) 井戸等 (必要対策：) ：学校 (必要対策：) その他 (必要対策：) ：病院 (必要対策：)	
安 全 対 策	1 鉄道等の近接作業制限あり	ア 工法制限あり イ 作業時間制限あり ウ 列車見張員 (配置人員：1日__名、延べ__名)
	2 発破作業制限あり	ア 防護工指定あり イ 作業時間制限あり
	対策対象物 ()	
	3 交通整理員	配置人員：交通誘導員 A 1日__名、延べ__名 交通誘導員 B 1日__名、延べ__名
	上記交通誘導員 A については、石川県公安委員会が道路における危険を防止するため交通誘導警備が必要と認める区間の工事で、交通誘導警備業務を警備会社に委託する場合の交通誘導検定警備員である。	
工 事 用 道 路	4 土石流発生のおそれがある 渓流あり	ア 監視体制の強化が必要 イ その他 ()
	5 その他条件 ()	
	1 一般道路 (搬入路) の使用 制限あり	ア 搬入経路指定あり イ 時間帯制限あり
工 事 用 道 路	2 一般道路の占用可能	ア 全面占用可 イ 片側占用可 ウ 時間制限あり
	3 仮設道路の設置条件あり 標識等の配置位置図等は 共通仕様書1-1-30による。	ア 一般交通供用あり イ 安全施設必要 ウ 路面工(工種 簡易舗装(標準横断面図)を参照) エ 工事完了後存続 W= m (最低総幅員)
	4 その他条件 ()	

仮設備	1	仮設構造物の転用 ()
	2	仮設構造物の兼用 ()
	3	その他条件 ()
残土、補足土 産業廃棄物等	1	残土 ア 工事名 () イ 場所 () ウ 引渡し条件 ()
	2	補足土 ア 工事名 () イ 場所 () ウ 引渡し条件 ()
	3	産業廃棄物 ア コクリート塊 (処分工場名) イ アスファルト塊 (処分工場名) ウ 木くず (処分工場名) エ その他 (処分工場名)
工事支障物件	1	占有支障物件
		ア 電気 (電柱、支線、架空線) 移転日 (月 日) イ 電話 (地下、電柱、架空線) 移転日 (月 日) ウ 水道 (本管、給水管) 移転日 (月 日) エ ガス (本管、引込管) 移転日 (月 日) オ その他 () 移転日 (月 日)
イメージアップ (5内容) ・率計上分	1	仮設備関係 ア 用水・電力等の供給設備 イ 緑化・花壇 ウ ライトアップ施設 エ 見学路及び椅子の設置 オ 昇降設備の充実 カ 環境負荷の低減
	2	安全関係 ア 工事標識・照明等安全施設のイメージアップ (電光式標識等) イ 盗難防止対策 (警報機等) ウ 避暑・防寒対策
	3	営繕関係 ア 現場事務所の快適化 イ 労働者宿舎の快適化 ウ デザインボックス (交通誘導員待機室) エ 現場休憩所の快適化 オ 健康関連設備及び厚生施設の充実等
	4	地域とのコミュニケーション ア 完成予想図 イ 工法説明図 ウ 工事工程表 エ デザイン工事看板 (各工事PR看板含む) オ 見学会等の開催 (イベント等の実施含む) カ 見学所 (インフォメーションセンター) の設置及び管理運営 キ パンフレット・工法説明ビデオ ク 地域対策費等 (地域行事等の経費を含む) ケ 社会貢献
その他	1	現場発生材あり ア 品名 () イ 納入場所 ()
	2	支給材あり ア 品名 () イ 引渡場所 ()
	3	工事の使用材料は、リサイクル認定製品を優先的に使用してください。

9 再生資源（利用及び利用促進）計画書及び実施書 （共通仕様書第1編第1章第1-1-20条）

1 下記の条件に該当するものは、「再生資源利用計画書」、「再生資源利用実施書」を作成のうえ、監督員の確認をうけ、提出するものとする。

（1）土砂の搬入量が100m³以上の工事。

（2）砕石の搬入量が250 t 以上の工事。

（3）加熱アスファルト混合物の搬入量が100 t 以上の工事。

2 下記の条件に該当するものは、「再生資源利用促進計画書」、「再生資源利用促進実施書」を作成のうえ、監督員の確認をうけ、提出するものとする。

（1）建設発生土の搬出量が100m³以上の工事。

（2）コンクリート塊、アスファルト・コンクリート塊、建設発生木材の重量が100 t 以上の工事。

（3）その他、建設リサイクル法の対象となる工事

3 上記2の「再生資材利用促進実施書」をもって、建設リサイクル法第18条の発注者への報告を兼ねるものとする。

計画書及び実施書は電子データ（FD等）とともに提出するものとする。

10 使用機械

1. 本工事において下表1に示す建設機械を使用する場合は、排出ガス対策型建設機械を使用しなければならない。
ただし、これにより難しい場合は、監督員と協議するものとする。
2. 本工事において下表2に示す建設機械を使用する場合は、排出ガス対策型建設機械を使用するものとする。

ただし、これにより難しい場合は、設計変更を行うので、監督員に確認願を提出すること。

排出ガス対策型建設機械（表1）

機 種	備 考
一般工事中建設機械 ・バックホウ ・トラクタショベル（車輪式） ・発動発電機（可搬式） ・空気圧縮機（可搬式） ・ロードローラ、タイヤローラ、振動ローラ ・ホイールクレーン	ディーゼルエンジン（エンジン出力7.5kw以上260kw以下）を搭載した建設機械を対象とする。

排出ガス対策型建設機械（表2）

機 種	備 考
一般工事中建設機械 ・ブルドーザ ・油圧ユニット（基礎工事中機械） （以下に示す基礎工事中機械のうち、ベースマシーンとは別に、独立したディーゼルエンジン駆動の油圧ユニットを搭載しているもの。 油圧ハンマ、パイプロハンマ、油圧式鋼管圧入・引抜機、油圧式杭圧入・引抜機、アースオーガ、オールケーシング掘削機、リバースサーキュレーションドリル、アースドリル、地下連続壁施工機、全回転型オールケーシング掘削機）	ディーゼルエンジン（エンジン出力7.5kw以上260kw以下）を搭載した建設機械を対象とする。

3. 排出ガス対策型建設機械
 排出ガス対策型建設機械とは、排出ガス対策型建設機械指定要領に基づき旧建設省及び国土交通省で指定された排出ガス対策型建設機械をいう。（ただし、「特定特殊自動車排出ガスの規制等に関する法律」（通称：オフロード法）の技術基準を満たした建設機械を含む。）
 また、未対策の建設機械については、性能の確認された排出ガス対策装置を装着することにより、排出ガス対策型建設機械と同等と見なす。
 （排出ガス対策装置とは、平成7年度建設技術評価制度公募課題「建設機械の排出ガス浄化装置の開発」又は、これと同等の開発目標で実施された民間開発建設技術の技術審査・証明事業により評価された排出ガス浄化装置をいう。）
4. 排出ガス対策型建設機械あるいは排出ガス対策装置を使用する場合の確認方法等
 - 1) 施工計画書への記載
 施工計画書の指定機械項目に
 機械名、 メーカー名、 形式名、 台数等を明記すること。
 - 2) 工事写真の提出
 施工現場において使用する建設機械が排出ガス対策型対象機械（オフロード法適合車含む）であることを確認できる工事写真（指定ラベル等）を撮影し、監督員に提出すること。

11 廃掃法による管理表（マニフェスト）制度 （共通仕様書第1編第1章第1-1-20条第2項）

建設副産物の適正処理を確認するため、産業廃棄物管理票（マニフェスト）の処分終了票（E票のある場合はE票、その他の場合はD票）の写しを提出するものとする。

ただし、電子マニフェストにより報告した場合は、その確認が出来る書類を提出するものとする。

1 対象となる廃棄物

- (1) 燃え殻
- (2) 汚泥
- (3) 廃油
- (4) 廃酸
- (5) 廃アルカリ
- (6) 廃プラスチック類
- (7) 紙くず
- (8) 木くず
- (9) 繊維くず
- (10) 動植物性残渣
- (11) ゴムくず
- (12) 金属くず
- (13) ガラス及び陶磁器くず
- (14) 鋳さい
- (15) がれき類
- (16) 動物のふん尿
- (17) 動物の死体
- (18) ばいじん
- (19) 産業廃棄物を処分するために処理したもので、(1)～(18)に該当しないもの

14 高度技術・創意工夫・社会性等に関する実施状況

請負者は、工事施工において、自ら立案実施した創意工夫や技術力に関する項目、または地域社会への貢献として評価できる項目に関する事項について、工事完了時までに下記の様式により提出することができる。

工 事 名	請負者名	
項 目	評 価 内 容	備 考
<input type="checkbox"/> 高度技術 工事全体を通して他の類似工事に比べて、特異な技術力	<input type="checkbox"/> 施工規模	
	<input type="checkbox"/> 構造物固有	複雑な形状の構造物 既設構造物の補強、特殊な撤去工事
	<input type="checkbox"/> 技術固有	特殊な工種及び工法 新工法（機器類を含む）及新材料の適用
	<input type="checkbox"/> 自然・地盤条件	湧水、地下水の影響 軟弱地盤、支持地盤の状況 規制の厳しい工事用道路・作業スペース等 気象条件の影響 地すべり、急流河川、潮流等、動植物等
	<input type="checkbox"/> 条件	埋設物等の地中内の作業障害物 鉄道・供用中の道路・建築物等の近接施工 騒音・振動・水質汚濁等環境対策 作業スペース制約・現道上の交通規制 廃棄物処理
	<input type="checkbox"/> 現場での対応	災害等での臨機の処置 施工状況（条件）の変化への対応
	<input type="checkbox"/> その他	
<input type="checkbox"/> 創意工夫 「高度技術」で評価する程でない軽微な工夫	<input type="checkbox"/> 準備・跡形付け	
	<input type="checkbox"/> 施工関係	施工に伴う機械、器具、工具、装置類 二次製品、代替製品の利用 施工方法の工夫 施工環境の改善 仮設計画の工夫 施工管理、品質管理の工夫
	<input type="checkbox"/> 品質関係	
	<input type="checkbox"/> 安全衛生関係	安全施設・仮設備の配慮 安全教育・講習会・パトロールの工夫 作業環境の改善 交通事故防止の工夫
	<input type="checkbox"/> 施工管理関係	
	<input type="checkbox"/> その他	
<input type="checkbox"/> 社会性等 地域社会や住民に対する貢献	<input type="checkbox"/> 地域への貢献等	地域の自然環境保全、動植物の保護 現場環境の地域への調和 地域住民とのコミュニケーション ボランティアの実施

1. 該当する項目の にレマーク記入。

2. 具体的内容の説明として、写真・ボンチ絵等を説明資料に整理。

(説明資料)

工 事 名			/
項 目		評 価 内 容	
提 案 内 容			
(添付図)			

説明資料は簡潔に作成するものとし、必要に応じて別葉とする。

上水道施工上の留意点

． 施工体制について

- 1 . 工事カルテの登録を確実にする。(1,000 万円以上の工事)
- 2 . 建設業退職金共済制度をよく理解し、証紙の購入を適切に行う。
- 3 . 異常時、緊急時の対応を確立する。

． 現場代理人等

- 1 . 現場代理人として工事全体の把握をし、監督職員との連絡調整を書面で行う。
- 2 . 書類整理、資料整理を適切に処理する。
- 3 . 施工に先立ち、創意工夫または提案をもって工事を進める。
- 4 . 契約書、設計図書、指針等をよく理解し、現場に反映し工事を行う。
- 5 . 設計図書の照査をし、現場との相違があった場合は適切に対応する。
- 6 . 下請の施工体制、施工状況を把握し、部下にもよく指導する。

． 施工管理

- 1 . 施工計画書と施工方法、施工体制等を一致させる。
- 2 . 施工計画書の内容が設計図書及び現場条件を反映したものにす。
- 3 . 工程に支障のないように材料の使用及び調達計画を十分にし、管理する。
- 4 . 日常の出来形管理、品質管理を適時、的確に行う。
- 5 . 使用材料等の品質保証書等または工事記録写真等を適切に整理する。
- 6 . イメージアップに積極的に取り組む。
- 7 . 段階確認、立会いの申請を適切な時期にする。
- 8 . 工事記録の整備を適時、的確にする。
- 9 . 建設廃棄物及びリサイクルへの取り組みを適切にする。
- 10 . 機械、車両等を低騒音、排出ガス対策機械とする。

． 工程管理

- 1 . 工程のフォローアップ等を実施し、工程の管理を行う。
- 2 . 各種制限がある場合でも、工程の短縮に努力する。
- 3 . 現場条件の変更への対応を迅速に処理し、また地元調整を積極的に行う。
- 4 . 監督員と工程の進捗状況を常に協議する。
- 5 . 工定表の内容を検討し、充実したものとする。
- 6 . 夜間や休日作業を少なくし、余裕をもって工期前に完成させる。
- 7 . 工程管理を工程表やパソコン等を用いて、日常的に把握する。

． 安全対策

- 1 . 災害防止（工事安全）協議会等を設置し、記録を整備する。
- 2 . 店社パトロールを実施し、記録を整備する。
- 3 . 各種安全パトロールで指摘を受けた事項については、迅速に改善を図り関係者に是正報告をする。
- 4 . 安全教育・訓練等を適時・的確に行い、記録を整備し、かつ創意工夫をする。
- 5 . 安全巡視、T B M、K Y等を実施し、記録を整備する。
- 6 . 安全管理の臨機の措置を行う。
- 7 . 過積載防止に取り組む。
- 8 . 使用機械、車両等の点検整備等をし、管理する。
- 9 . 重機操作時に誘導員配置や重機と人の行動範囲の分離措置をする。
- 1 0 . 工事現場における保安施設等の整備・設置・管理を的確にし、整備する。

． 対外関係

- 1 . 工事施工にあたり、関係官公庁等と調整し、トラブルのないようにする。
- 2 . 地元との適切な調整を行い、苦情には的確に対応し、良好な関係をつくる。
- 3 . 関連工事との調整を行い、関連工事を含む工事全体の円滑な進捗を図る。

． その他

- 1 . 下水関連で新規の給水申込みを直接受けた場合、加入金・工事代金について正確な説明をする。
- 2 . 既設給水メーター器の位置変更がある場合、別紙水道メーター器移転箇所確認書で了解をとる。宅内の給水管の種類（管種、口径）を確認の上接続する。鋼管を使用している場合、錆等のため設置場所を替えると水圧、流量が下がることがあるので注意する。
- 3 . 老朽の進んだ止水栓やボックスを交換する場合、実費負担（材料のみ）となるので説明には注意する。
- 4 . 消火栓の設置に際しては、消防と現地立会いの上、施工する。消火栓本体上部と蓋版との間隔を適正に採ること。
- 5 . 標識を電柱等に添架する場合は材料を消防に支給する。器具庫がある場合は、バールを入庫する。
- 6 . 仕切弁の蓋の矢印（ ）の方向は、交差点から見た方向へ向ける。
- 7 . 消火栓と空気弁の蓋は交通を考慮し、道路（車道、歩道とも）の狭い方へ開けるように設置する。
- 8 . 宅地内で工事する時は、必ず案内してから作業をする。また、休憩時に民地内や車庫等を使用する場合は、事前に了解をとる。
- 9 . 資材の置場所を借りる場合も、後でトラブルのないようにする。

- 1 0 . 仮設管を水路等に設置する場合は、管台工などを設置し、ごみなどで詰まらないようにし、詰まった時には確実に除去する。車両や人の出入りの支障とならないように設置する。
- 1 1 . 工事完成後、水路等に堆積したごみ・土砂は指摘される前に、自主的に撤去する。事前または事後に報告する。
- 1 2 . 仮設管からの給水時には、水温の変化が大きいため配管には十分、注意する。
- 1 3 . 工事途中または完成後、速やかに給水台帳、完成（変更）図面を提出する。電子データも提出する。

<別紙>

水道メーター器移転箇所確認書

市発注工事で既設水道メーター器等の箇所を移動する場合の確認書です。

工 事 名			
請 負 業 者 名			
設 置 場 所	羽咋市	町	番地 (開・閉) 栓中
確 認 年 月 日	平成 年 月 日	確認方法	現地・電話・その他 ()
水道所有者側 立会・確認者	住 所		
	氏 名	TEL ()	-
請負業者側 立会・確認者	住 所		
	氏 名		

1. 連絡・確認がとれない場合は施工前に市担当者に速やかに報告すること。
2. 施工前に必ず確認すること。
3. 一任された時は、その旨記載すること。ただし、勝手に判断せずに担当者に連絡すること。

概略位置図（隣接境界、建物、道路、下水汚水ます、既設メーター器その他目標となるものを表示する）別紙又は裏面でも可

印：下水汚水ます設置箇所（下水請負業者等に確認する）

印：既設水道メーター器箇所

印：移動後水道メーター箇所

--▶：二次側給水管予定ライン

留意事項 1. メーター器付近まで**工事で出入り**します。設置時期が古い場合、止水栓等の不具合で**漏水の原因**になりやすくなっています。
その場合、施工業者もしくは市担当者と相談のうえ、交換することをお勧めします。
下水関連の場合、費用は説明会の水道資料1ページ目に記載してあります。

(参考)工事表示板の規格

上水道工事中

工事(第 工区)

平成
年

月 日 まで

建設 TEL ()

安心して飲める
おいしい水づくり

羽咋市上下水道課

TEL (0767) 22 - 7193

~ありがとう50年 つなごう未来へ 羽咋市~
祝 羽咋市市制施行50周年

算出 平成 年 月 日

第 1 号

校正 平成 年 月 日

200m/m配水管本設 工事設計書

一金 () 円

設計図面との対照 200 NS)ダクタイトル鑄鉄管 L=90.0m

工事計画概要

名 称	形状・寸法	数 量	単 位	単 価	金 額	特殊製品金額	摘 要
1)材料							
NS)ダクタイトル鑄鉄管	内面Iホキシ粉体 200 1種管	3	本				
NS)ダクタイトル鑄鉄管	内面Iホキシ粉体 200 3種管	17	本				
仕切弁筐(3段)	250以下	1	基				第 1 号
異形管・継手類		1	式				第1号明細書参照
小 計							
2)施工							
配管工事		1	式				第2号明細書参照
土工事		1	式				第3号明細書参照
小 計							
合 計							

羽咋市上下水道課

算出 平成 年 月 日

校正 平成 年 月 日

第 2 号

100m/m配水管本設 工事設計書

一金 () 円

設計図面との対照 100 硬質塩化ビニル管 L=3.0m 仕切弁 100 N=1

工事計画概要

名 称	形状・寸法	数 量	単 位	単 価	金 額	特殊製品金額	摘 要
1)材料							
HIVP-TS直管	JIS-K6742 100	1	本				
ソフトシ-ル仕切弁	100 両フランジ形	1	基				
仕切弁筐(3段)	250以下	1	基				第 1 号
異形管・継手類		1	式				第4号明細書参照
小 計							
2)施工							
配管工事		1	式				第5号明細書参照
土工事		1	式				第6号明細書参照
小 計							
合 計							

算出 平成 年 月 日

第 3 号

校正 平成 年 月 日

舗装本復旧 工事設計書

一金 () 円

設計図面との対照 A = 80.0 m²

工事計画概要

名 称	形状・寸法	数 量	単 位	単 価	金 額	特殊製品金額	摘 要
駐車場 (As)							
As舗装切断工	t=20cmまで	52.0	m				第 2 号
舗装版直接掘削・積込工	BH0.35m ³ As t=10cm以下	26.0	m ²				第 4 号
As殻処理工	BH0.20m ³ 積込As DT4t 4.6~6.5km	1.0	m ³				第 6 号
不陸整正工(車道)	補足材なし	45.0	m ²				第 8 号
アスファルト機械舗装(車道)	1.4m b 3.0m 密粒度As (13F) t=4cm	45.0	m ²				第 12 号
区画線工(溶融式)	実線 15cm	7.0	m				
脱色舗装							
As舗装切断工	t=20cmまで	40.0	m				第 2 号
舗装版直接掘削・積込工	BH0.35m ³ As t=10cm以下	20.0	m ²				第 4 号
As殻処理工	BH0.20m ³ 積込As DT4t 4.6~6.5km	0.8	m ³				第 6 号
不陸整正工(車道)	補足材なし	35.0	m ²				第 8 号
脱色舗装(車道)	脱色アスファルト t=4cm	35.0	m ²				第 33 号
芝舗装							
芝舗装(車道)		14.0	m ²				第 34 号
フェンス設置・撤去工		2.0	m				第 58 号
側溝設置・撤去工		2.0	m				
中低木移植工	(掘取、運搬)	2.0	本				第 59 号
中低木移植工	(植栽)	2.0	本				
境界ブロック設置工		2.0	m				第 60 号
境界ブロック撤去工		2.0	m				第 60 号 * 1/2
車止め設置・撤去工		1.0	本				第 61 号
合 計							

羽咋市上下水道課

第 5 号

算出 平成 年 月 日

校正 平成 年 月 日

仮 設 費

工 事 設 計 書

一金 () 円

設計図面との対照

工事計画概要

名 称	形状・寸法	数 量	単 位	単 価	金 額	特殊製品金額	摘 要
(仮設費)							
通水試験B	800以下に適用 (給水車不要0～600m)		日				第 15 号
通水試験延長 L =	93.0						
小 計							
合 計							

土 工 事 明 細 書

名 称	形状・寸法	数 量	单 位	单 価	金 額	特殊製品金額	摘 要
E3-3-7	200 H = 800 B=0.75	36.0	m				第 35 号
E3-3-8	200 H = 800 B=0.75	8.0	m				第 36 号
E3-3-9	200 H = 800 B=0.75	46.0	m				第 37 号
E7-3-7	200 H = 1200 B=0.75	2.0	m				第 38 号
合 計							

異形管・継手類 明細書

名 称	形状・寸法	数 量	単 位	単 価	金 額	特殊製品金額	摘 要
VC短管1号	(内面粉体・抜止付) 100	1	個				
フランジ接合材	100 SUS304 RF	1	組				
HI-TSエルボ	JIS-K6743 100	2	個				
ポリ・スリーブ		1	本				
固定バンド	100	2	本				
管明示シート	再利用品あり W=150 折込み	3.0	m				
合 計							

土 工 事 明 細 書

名 称	形状・寸法	数 量	单 位	单 価	金 額	特殊製品金額	摘 要
E3-2-7	100 H = 800 B=0.60	3.0	m				第 39 号
合 計							

第 5 号 代 価 表 バックホウ運転工(直接掘削・積込) 1日 当り代価表

一金 円也 油圧式クローラ型0.35m3

名 称	形状・寸法	単位	数 量	単 価	金 額	摘 要
特 殊 運 転 手		人				
軽 油		リットル	72.00			
機 械 損 料	排出ガス対策型 油圧式クローラ型0.35m3	供用日				
計						

第 6 号 代 価 表 As殻処理工 10m3 当り代価表

一金 円也 BH0.20m3積込
As DT 4t 4.6~6.5km

名 称	形状・寸法	単位	数 量	単 価	金 額	摘 要
ダンプトラック運転工	4t	日				第 7 号
廃材受入費		t	23.00			
10m3当り						
1m3当り						

第 9 号 代 価 表 <u>モータグレーダ運転費 (路盤)</u> 1日 当り代価表						
一金 円也 3.1m						
名 称	形状・寸法	単位	数 量	単 価	金 額	摘 要
特 殊 運 転 手		人				
軽 油		リットル	54.00			
モータグレーダ損料	油圧式 3.1m	供用日				
計						
第 10 号 代 価 表 <u>ロードローラ運転費 (路盤)</u> 1日 当り代価表						
一金 円也 マカダム10~12t						
名 称	形状・寸法	単位	数 量	単 価	金 額	摘 要
特 殊 運 転 手		人				
軽 油		リットル	30.00			
ロードローラ損料	排出ガス対策型 マカダム10~12t	供用日				
計						

第 11 号 代 価 表							タイヤローラ運転費 (路盤)		1日		当り代価表	
一金			円也		8~20t							
名 称	形状・寸法	単位	数 量	単 価	金 額	摘 要						
特 殊 運 転 手		人										
軽 油		リットル	36.00									
タイヤローラ損料	排出ガス対策型 8~20t	供用日										
計												
第 12 号 代 価 表							アスファルト機械舗装 (車道)		100m2		当り代価表	
一金			円也		プライムコート 1.4m b 3.0m 密粒度アスコン(13F) 混入率50%以下 t=4cm							
名 称	形状・寸法	単位	数 量	単 価	金 額	摘 要						
土木一般世話役		人										
特 殊 作 業 員		人										
普 通 作 業 員		人										
密 粒 度 ア ス コ ン	再生材混入率50%以下 (13F)	t	9.84									
アスファルト乳剤	PK-3 プライムコート	リットル	126.00									
アスファルトフィニッシャ運転工	ホイール型 1.4~3.0m	日				第 13 号						
振動ローラ運転費 (舗装)	排出ガス対策型 搭乗式コンバインド型3~4t	日				第 14 号						
諸 雑 費		式	1.00									
100m2当り												
1m2当り												

第 13 号 代 価 表 アスファルトフィニッシャ運転工 1日 当り代価表

一金 円也 ホイール型 1.4~3.0m

名 称	形状・寸法	単位	数 量	単 価	金 額	摘 要
特 殊 運 転 手		人				
軽 油		リットル	23.00			
機 械 損 料	ホイール型 1.4~3.0m	供用日				
計						

第 14 号 代 価 表 振動ローラ運転費(舗装) 1日 当り代価表

一金 円也 搭乗式コンバインド型3~4t

名 称	形状・寸法	単位	数 量	単 価	金 額	摘 要
特 殊 運 転 手		人				
軽 油		リットル	15.00			
振動ローラ損料	排出ガス対策型 搭乗式コンバインド型3~4t	供用日				
計						

第 17 号 代 価 表 クレーン付トラック運転工 1h 当り代価表						
一金 円也 4t積 2.9t吊						
名 称	形状・寸法	単位	数 量	単 価	金 額	摘 要
特 殊 運 転 手		人				
軽 油		リットル	6.60			
機 械 損 料	4t積 2.9t吊	h				
計						

第 18 号 代 価 表 NS継手工 1口 当り代価表						
一金 円也 200mm						
名 称	形状・寸法	単位	数 量	単 価	金 額	摘 要
配 管 工		人				
普 通 作 業 員		人				
雑 材 料		式	1.00			
1口当り						

第 21 号 代 価 表						
鑄鉄管切断・溝切加工 1箇所 当り代価表						
(S・NS型) 200mm キ - ルカッタ -						
一金 円也						
名 称	形状・寸法	単位	数 量	単 価	金 額	摘 要
特 殊 作 業 員		人				
普 通 作 業 員		人				
機 械 損 料	キ - ルカッタ -	日				
雑 材 料		式	1.00			
計						
第 22 号 代 価 表						
フランジ継手工 1口 当り代価表						
200mm 7.5K						
一金 円也						
名 称	形状・寸法	単位	数 量	単 価	金 額	摘 要
配 管 工		人				
普 通 作 業 員		人				
雑 材 料		式	1.00			
計						

第 23 号 代 価 表 不断水分岐工 1箇所 当り代価表						
一金 円也 200× 200 鑄鉄管分岐						
名 称	形状・寸法	単位	数 量	単 価	金 額	摘 要
特 殊 作 業 員		人				
配 管 工		人				
普 通 作 業 員		人				
機 械 損 料		日				
雑 材 料		式	1.00			
計						
第 24 号 代 価 表 ポリスリ - プ被覆工 100m 当り代価表						
一金 円也 200mm						
名 称	形状・寸法	単位	数 量	単 価	金 額	摘 要
配 管 工		人				
普 通 作 業 員		人				
100m当り						
1m当り						

第 25 号 代 価 表

仕切弁篋設置工

1基

当り代価表

一金

円也

250以下用

名 称	形状・寸法	単 位	数 量	単 価	金 額	摘 要
普通作業員	設置	人				
計						

第 26 号 代 価 表

管明示シ - ト工

100m

当り代価表

一金

円也

名 称	形状・寸法	単 位	数 量	単 価	金 額	摘 要
普通作業員		人				
100m当り						
1m当り						

第 27 号 代 価 表 硬質塩化ビニル管布設工 10m 当り代価表						
一金		円也		100mm	125mm	
名 称	形状・寸法	単 位	数 量	単 価	金 額	摘 要
配 管 工		人				
普 通 作 業 員		人				
10m当り						
1m当り						1/10
第 28 号 代 価 表 メカニカル継手工 1口 当り代価表						
一金		円也		100mm		
名 称	形状・寸法	単 位	数 量	単 価	金 額	摘 要
配 管 工		人				
普 通 作 業 員		人				
雑 材 料		式	1.00			
計						

第 31 号 代 価 表 <u>ポリスリ - プ被覆工</u> 100m 当り代価表						
一金 円也 100mm						
名 称	形状・寸法	単位	数 量	単 価	金 額	摘 要
配 管 工		人				
普 通 作 業 員		人				
100m当り						
1m当り						1/100
第 32 号 代 価 表 <u>仕切弁設置工(機械力)</u> 1基 当り代価表						
一金 円也 100mm以下						
名 称	形状・寸法	単位	数 量	単 価	金 額	摘 要
配 管 工		人				
普 通 作 業 員		人				
クレーン付トラック運転	4t積 2.9t吊	h				第 17 号
計						

第 33 号 代 価 表						
			脱色舗装(車道)		100m2	当り代価表
一金			円也			
			プライムコート 1.4m b 3.0m 脱色アスファルト(自然色透水性) t=4cm			
名 称	形状・寸法	単位	数 量	単 価	金 額	摘 要
土木一般世話役		人				
特殊作業員		人				
普通作業員		人				
脱色アスファルト	(自然色透水性)	t	9.84			
アスファルト乳剤	PK-3 プライムコート	リットル	126.00			
アスファルトフィニッシャー運転工	ホイール型 1.4~3.0m	日				第 13 号
排出ガス対策型						
振動ローラ運転費(舗装)	搭乗式コンバインド型3~4t	日				第 14 号
諸 雑 費		式	1.00			
100m2当り						
1m2当り						1/100
第 34 号 代 価 表						
			芝舗装(車道)		100m2	当り代価表
一金			円也			
名 称	形状・寸法	単位	数 量	単 価	金 額	摘 要
土木一般世話役		人				
造園工		人				
普通作業員		人				
高麗芝		m2	100.00			
購入砂	地山	m3	2.70			
諸 雑 費		式	1.00			
100m2当り						
1m2当り						1/100

第 35 号 代 価 表 E3 - 3 - 7 管土工 1m 当り代価表 (200 H = 800)						
一金 円也 B=0.75						
名 称	形状・寸法	単位	数 量	単 価	金 額	摘 要
舗装版切断工	As t=20cmまで	m	2.00			第 2 号
舗装版直接掘削・積込工	BH0.35m3 As t=10cm以下	m2	0.75			第 4 号
機 械 床 掘 工	BH0.2m3	m3	0.74			第 40 号
機 械 埋 戻 工 (購 入 土)	BH0.2m3	m3	0.50			第 42 号
再生碎石路盤工(歩道)	RC-40 t=20cm	m2	0.75			第 45 号
粒調碎石路盤工(歩道)	M-30 t=7cm	m2	0.75			第 47 号
アスファルト人力舗装(車道)	混入率30%以下 細粒度As(13F) t=3cm	m2	0.75			第 48 号
残 土 処 理 工	BH0.2m3 土砂 DT4t 2km	m3	0.74			第 51 号
As 殻 処 理 工	BH0.2m3 DT4t 4.6 ~ 6.5km	m3	0.03			第 6 号
1m当り						
第 36 号 代 価 表 E3 - 3 - 8 管土工 1m 当り代価表 (200 H = 800)						
一金 円也 B=0.75						
名 称	形状・寸法	単位	数 量	単 価	金 額	摘 要
機 械 床 掘 工	BH0.2m3	m3	0.77			第 40 号
機 械 埋 戻 工 (購 入 土)	BH0.2m3	m3	0.65			第 42 号
残 土 処 理 工	BH0.2m3 土砂 DT4t 2km	m3	0.77			第 51 号
1m当り						

第 37 号 代 価 表						
E3 - 3 - 9 管土工 1m 当り代価表 (200 H = 800)						
一金 円也 B=0.75						
名 称	形状・寸法	単位	数 量	単 価	金 額	摘 要
舗装版切断工	As t=20cmまで	m	2.00			第 2 号
舗装版直接掘削・積込工	BH0.35m3 As t=10cm以下	m2	0.75			第 4 号
機械床掘工	BH0.2m3	m3	0.74			第 40 号
機械埋戻工(購入土)	BH0.2m3	m3	0.50			第 42 号
再生碎石路盤工(歩道)	RC-40 t=20cm	m2	0.75			第 45 号
粒調碎石路盤工(歩道)	M-30 t=6cm	m2	0.75			第 52 号
残土処理工	BH0.2m3 土砂 DT4t 2km	m3	0.74			第 51 号
As 殻処理工	BH0.2m3 DT4t 4.6~6.5km	m3	0.03			第 6 号
1m当り						
第 38 号 代 価 表						
E7 - 3 - 7 管土工 1m 当り代価表 (200 H = 1200)						
一金 円也 B=0.75						
名 称	形状・寸法	単位	数 量	単 価	金 額	摘 要
舗装版切断工	As t=20cmまで	m	2.00			第 2 号
舗装版直接掘削・積込工	BH0.35m3 As t=10cm以下	m2	0.85			第 4 号
機械床掘工	BH0.2m3	m3	0.69			第 40 号
人力床掘工	BH0.2m3	m3	0.66			第 53 号
機械埋戻工(購入土)	BH0.2m3	m3	0.56			第 42 号
人力埋戻工(購入土)		m2	0.54			第 54 号
再生碎石路盤工(歩道)	RC-40 t=20cm	m2	0.85			第 45 号
粒調碎石路盤工(歩道)	M-30 t=7cm	m2	0.85			第 47 号
アスファルト人力舗装(車道)	混入率30%以下 細粒度As(13F) t=3cm	m2	0.85			第 48 号
残土処理工	BH0.2m3 土砂 DT4t 2km	m3	1.35			第 51 号
As 殻処理工	BH0.2m3 DT4t 4.6~6.5km	m3	0.03			第 6 号
1m当り						

第 39 号 代 価 表						
E3-2-7 管土工 1m 当り代価表 (100 H = 800)						
一金 円也 B=0.60						
名 称	形状・寸法	単位	数 量	単 価	金 額	摘 要
舗装版切断工	As t=20cmまで	m	2.00			第 2 号
舗装版直接掘削・積込工	BH0.35m3 As t=10cm以下	m2	0.60			第 4 号
機 械 床 掘 工	BH0.2m3	m3	0.53			第 40 号
機械埋戻工(購入土)	BH0.2m3	m3	0.37			第 42 号
再生砕石路盤工(歩道)	RC-40 t=20cm	m2	0.60			第 45 号
粒調砕石路盤工(歩道)	M-30 t=7cm	m2	0.60			第 47 号
アスファルト人力舗装(車道)	混入率30%以下 細粒度As(13F) t=3cm	m2	0.60			第 48 号
残 土 処 理 工	BH0.2m3 土砂 DT4t 2km	m3	0.53			第 51 号
As 殻 処 理 工	BH0.2m3 DT4t 4.6 ~ 6.5km	m3	0.02			第 6 号
1m当り						
第 40 号 代 価 表						
機械床掘工 100m3 当り代価表						
一金 円也 BH0.20m3 粘性土・砂・砂質土・レキ質土						
名 称	形状・寸法	単位	数 量	単 価	金 額	摘 要
土木一般世話役		人				
普通作業員	床掘補助労務	人				
バックホウ運転工	排出ガス対策型 油圧式加-ヲ型0.2m3	h				第 41 号
100m3当り						
1m3当り						

第 41 号 代 価 表 <u>バックホウ運転工(床堀)</u> 1h 当り代価表						
一金 円也 油圧式クローラ型0.20m3						
名 称	形状・寸法	単位	数 量	単 価	金 額	摘 要
特 殊 運 転 手		人				
軽 油		リットル	7.20			
機 械 損 料	排出ガス対策型 油圧式クローラ型0.2m3	h				
計						
第 42 号 代 価 表 <u>機械埋戻工(購入土)</u> 10m3 当り代価表						
一金 円也 BH0.20m3						
名 称	形状・寸法	単位	数 量	単 価	金 額	摘 要
購 入 土	地山	m3	13.33			
普 通 作 業 員		人				
バックホウ運転工	排出ガス対策型 油圧式クローラ型0.2m3	日				第 43 号
タンバ運転工(埋戻)	60～100kg	日				第 44 号
10m3当り						
1m3当り						

第 43 号 代 価 表

バックホウ運転工(床堀)

1日

当り代価表

一金 円也 油圧式クロ - ラ型0.20m3

名 称	形状・寸法	単位	数 量	単 価	金 額	摘 要
特 殊 運 転 手		人				
軽 油		リットル	38.00			
機 械 損 料	排出ガス対策型 油圧式クロ - ラ型0.2m3	供用日				
計						

第 44 号 代 価 表

タンパ転圧工(埋戻)

1日

当り代価表

一金 円也 60~100kg

名 称	形状・寸法	単位	数 量	単 価	金 額	摘 要
特 殊 作 業 員		人				
ガ ソ リ ン	レギュラ -	リットル	5.00			
機 械 損 料	60~100kg	供用日				
計						

第 45 号 代 価 表 再生碎石路盤工(歩道) 100m2 当り代価表						
一金 円也 t=20cm 1層 RC-40						
名 称	形状・寸法	単位	数 量	単 価	金 額	摘 要
特 殊 作 業 員		人				
普 通 作 業 員		人				
再生クラッシャー	RC-40	m3	25.40			
振動ロ-ラ運転工(路盤)	排出ガス対策型 搭乗式コンバインド型3~4t	日				第 46 号
諸 雑 費		式	1.00			
100m2当り						
1m2当り						1/100
第 46 号 代 価 表 振動ロ-ラ運転工(路盤) 1日 当り代価表						
一金 円也 搭乗式コンバインド型 3~4t						
名 称	形状・寸法	単位	数 量	単 価	金 額	摘 要
特 殊 運 転 手		人				
軽 油		リットル	11.00			
機 械 損 料	排出ガス対策型 搭乗式コンバインド型3~4t	供用日				
計						

第 47 号 代 価 表 粒調碎石路盤工(歩道) 100m2 当り代価表						
一金 円也 t=7cm 1層						
名 称	形状・寸法	単位	数 量	単 価	金 額	摘 要
特 殊 作 業 員		人				
普 通 作 業 員		人				
粒 調 碎 石	M-30	m3	8.89			
振動ローラ運転工(路盤)	排出ガス対策型 搭乗式コンバインド型3~4t	日				第 46 号
諸 雑 費		式	1.00			
100m2当り						
1m2当り						1/100
第 48 号 代 価 表 アスファルト人力舗装(車道) 100m2 当り代価表						
一金 円也 プライムコート 細粒度アスコン13F 混入率30%以下 t=3cm						
名 称	形状・寸法	単位	数 量	単 価	金 額	摘 要
土木一般世話役		人				
特 殊 作 業 員		人				
普 通 作 業 員		人				
細 粒 度 ア ス コ ン	再生材混入率30%以下 (13F)	t	7.12			
アスファルト乳剤	PK-3 プライムコート	リットル	126.00			
振動ローラ運転	ハンドガイド式0.5~0.6 t	日				第 49 号
振動コンパクト運転	50~60kg	日				第 50 号
諸 雑 費		式	1.00			
100m2当り						
1m2当り						1/100

第 49 号 代 価 表						
			振動ローラ運転		1日	当り代価表
一金		円也		ハンドガイド式 0.5~0.6 t		
名 称	形状・寸法	単位	数 量	単 価	金 額	摘 要
特 殊 作 業 員		人				
軽 油		リットル	2.00			
振動ローラ損料	ハンドガイド式0.5~0.6 t	供用日				
計						

第 50 号 代 価 表						
			振動コンパクタ運転		1日	当り代価表
一金		円也		50~60 kg		
名 称	形状・寸法	単位	数 量	単 価	金 額	摘 要
特 殊 作 業 員		人				
ガ ソ リ ン	レギュラー	リットル	3.00			
振動コンパクタ損料	50~60 kg	供用日				
計						

第 53 号 代 価 表		人 力 床 掘 工		10m3		当 り 代 価 表	
一 金		円 也		粘 性 土 ・ 砂 ・ 砂 質 土 ・ レ キ 質 土			
名 称	形 状 ・ 寸 法	単 位	数 量	単 価	金 額	摘 要	
普 通 作 業 員		人					
10m3当り							
1m3当り						1/10	
第 54 号 代 価 表		人 力 埋 戻 工 (購 入 土)		10m3		当 り 代 価 表	
一 金		円 也					
名 称	形 状 ・ 寸 法	単 位	数 量	単 価	金 額	摘 要	
購 入 土	砂・クッション用	m3					
人 力 埋 戻 工		m3				第 55 号	
タ ン パ 転 圧 工	60~100kg	m3				第 56 号	
10m3当り							
1m3当り						1/10	

第 57 号 代 価 表

タンパ運転工(埋戻)

1日

当り代価表

一金 円也 60~100kg

名 称	形状・寸法	単 位	数 量	単 価	金 額	摘 要
特 殊 作 業 員		人				
ガ ソ リ ン	レギュラ-	リットル	4.50			
タ ン パ 賃 料	60~100kg	日				
計						

第 58 号 代 価 表

フェンス設置・撤去工

100m

当り代価表

一金 円也

名 称	形状・寸法	単 位	数 量	単 価	金 額	摘 要
土 木 一 般 世 話 役		人				
普 通 作 業 員		人				
100m当り						
1m当り						

第 59 号 代 価 表 中低木移植工(掘取、運搬) 100本 当り代価表						
一金 円也						
名 称	形状・寸法	単位	数 量	単 価	金 額	摘 要
土木一般世話役		人				
造 園 工		人				
普 通 作 業 員		人				
ダンプトラック運転	4t	h				第 62 号
100本当り						
1本当り						1/100
第 60 号 代 価 表 境界ブロック設置工 100m 当り代価表						
一金 円也 長さ 600mm以下						
名 称	形状・寸法	単位	数 量	単 価	金 額	摘 要
土木一般世話役		人				
ブロック工		人				
普 通 作 業 員		人				
諸 雑 費		式	1.00			
100m当り						
1m当り						1/100

φ200 NS)ダクタイル鋳鉄管布設工 L=90.0m

NO	名 称	形状・寸法	単位	詳細番号			合計
				A部詳細図	B部詳細図	C部詳細図	
1	NS)ダクタイル鋳鉄管	内面エポキシ粉体φ200 1種管	本	1	2		3
2	NS)ダクタイル鋳鉄管	内面エポキシ粉体φ200 3種管	本	1	11	5	17
3	NS)曲管45°	φ200×45°	個	2	4		6
4	NS)F付T字管	φ200×φ100	個			1	1
5	NS)ライナ	φ200	個	2	4	1	7
6	NS)挿しロリング	φ200	個	1	2		3
7	NS)短管1号	φ200	個	1			1
8	仕切弁筐(3段)	φ250以下用	基	1			1
9	不断水割T字管F型(V付)	φ200×φ200DIP用	基	1			1
10	フランジ接合材	φ100 SUS304 RF	組			1	1
11	フランジ接合材	φ200 SUS304 GF	組	1			1
12	ポリ・スリーブ	φ200 L=6,000JWWA K-158-2005	本	N = 90.0m × 1.3 / 6.0m = 19.5			20
13	固定バンド	φ200	本	N = 90.0m × 1.6 = 144			144
14	管明示シート	再利用品ありW=150 折込み	m	L = 90.0m			90.0

φ100 HIVP L=3.0m 仕切弁 N=1

NO	名 称	形状・寸法	単位	詳細番号			合計
				A部詳細図	B部詳細図	C部詳細図	
1	HIVP-TS直管	JIS-K6742 φ100 L=4,000	本	N = 3.0m/4.000 = 0.75			1
2	ソフトシール仕切弁	φ100 両フランジ形	基			1	1
3	仕切弁筐 (3段)	φ250以下用	基			1	1
4	VC短管1号	(内面粉体・抜止付) φ100	個			1	1
5	HI-TSエルボ	JIS-K6743 φ100	個			2	2
6	フランジ接合材	φ100 SUS304 RF	組			1	1
7	ポリ・スリーブ	φ100 L=5,000JWWA K-158-2005	本	N = 1			1
8	固定バンド	φ100	本	N = 1 × 2 = 2			2
9	管明示シート	再利用品ありW=150 折込み	m	L = 3.0m			3.0

舗装本復旧工事

A= 45.50m²

数量計算書

種類	名称	形状・寸法	計算式	数量	単位
市道(As)	As舗装切断工	t=20cmまで	L= 52.00	52.00	m
	舗装版直接掘削・積込工	BH0.35m3As t=3cm以下	A= 26.00 × 0.75 =	19.50	m ²
		BH0.35m3As t=4cm以下	A= 45.50 - 19.50 =	26.00	m ²
	As殻処理工	BH0.20m3積込As DT4t 4.6~6.5km	V= 26.00 × 0.04 = 1.04	1.04	m ³
	不陸整正工	なし	A= 45.50	45.50	m ²
	アスファルト機械舗装(車道)	混入率50%以下1.4m ≤ b ≤ 3.0m 密粒度As (13F) t=4cm	A= 45.50	45.50	m ²

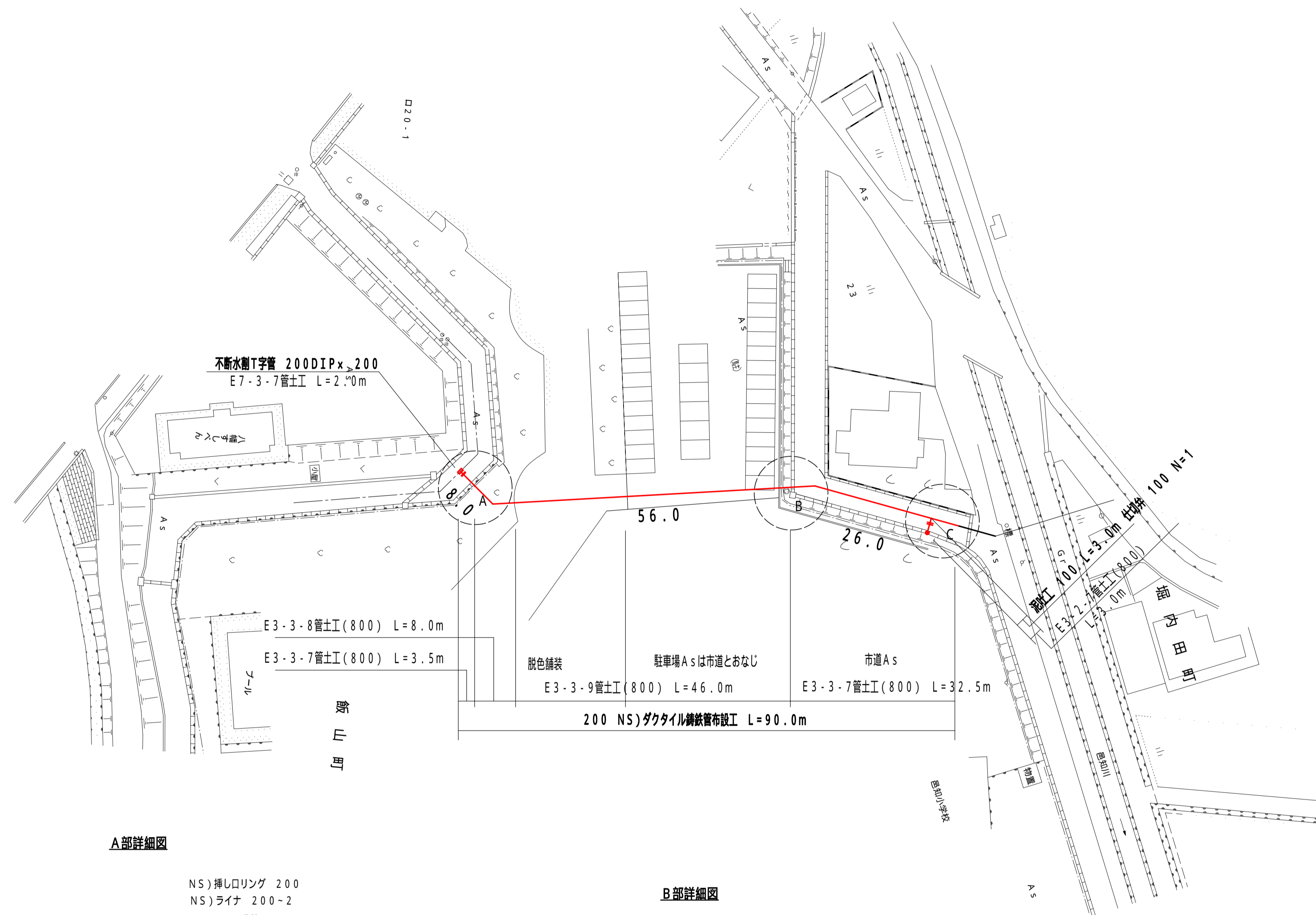
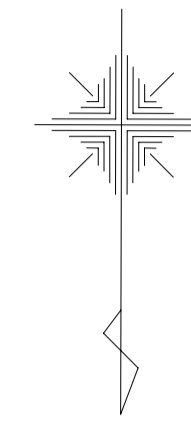
舗装本復旧工事

A= 35.00m²

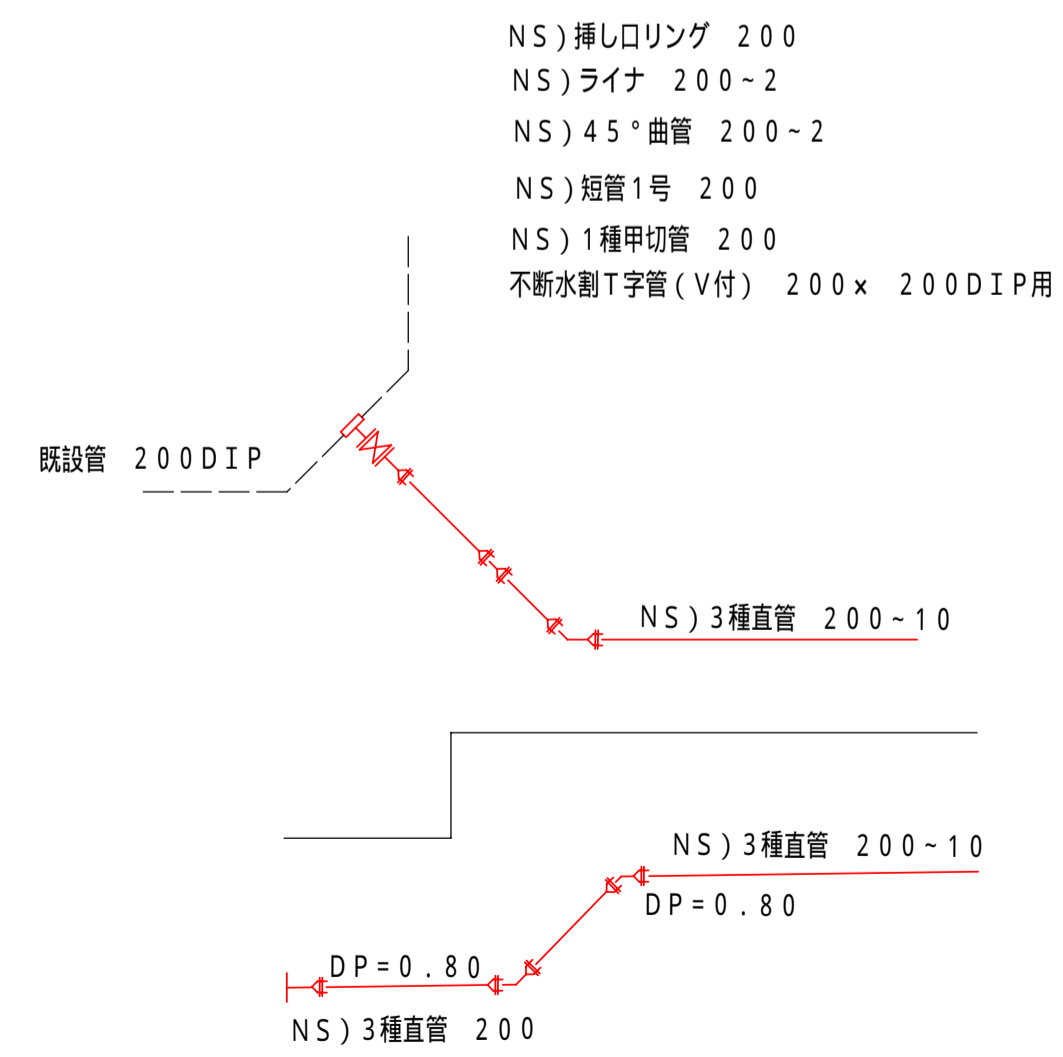
数量計算書

種類	名称	形状・寸法	計算式	数量	単位
脱色舗装	As舗装切断工	t=20cmまで	L= 40.00	40.00	m
	舗装版直接掘削・積込工	BH0.35m3As t=3cm以下	A= 20.00 × 0.75 =	15.00	m ²
		BH0.35m3As t=4cm以下	A= 35.00 - 15.00 =	20.00	m ²
	As殻処理工	BH0.20m3積込As DT4t 4.6~6.5km	V= 20.00 × 0.04 = 0.80	0.80	m ³
	不陸整正工	なし	A= 35.00	35.00	m ²
	脱色(車道)	1.4m ≤ b ≤ 3.0m 脱色アスファルト t=4cm	A= 35.00	35.00	m ²

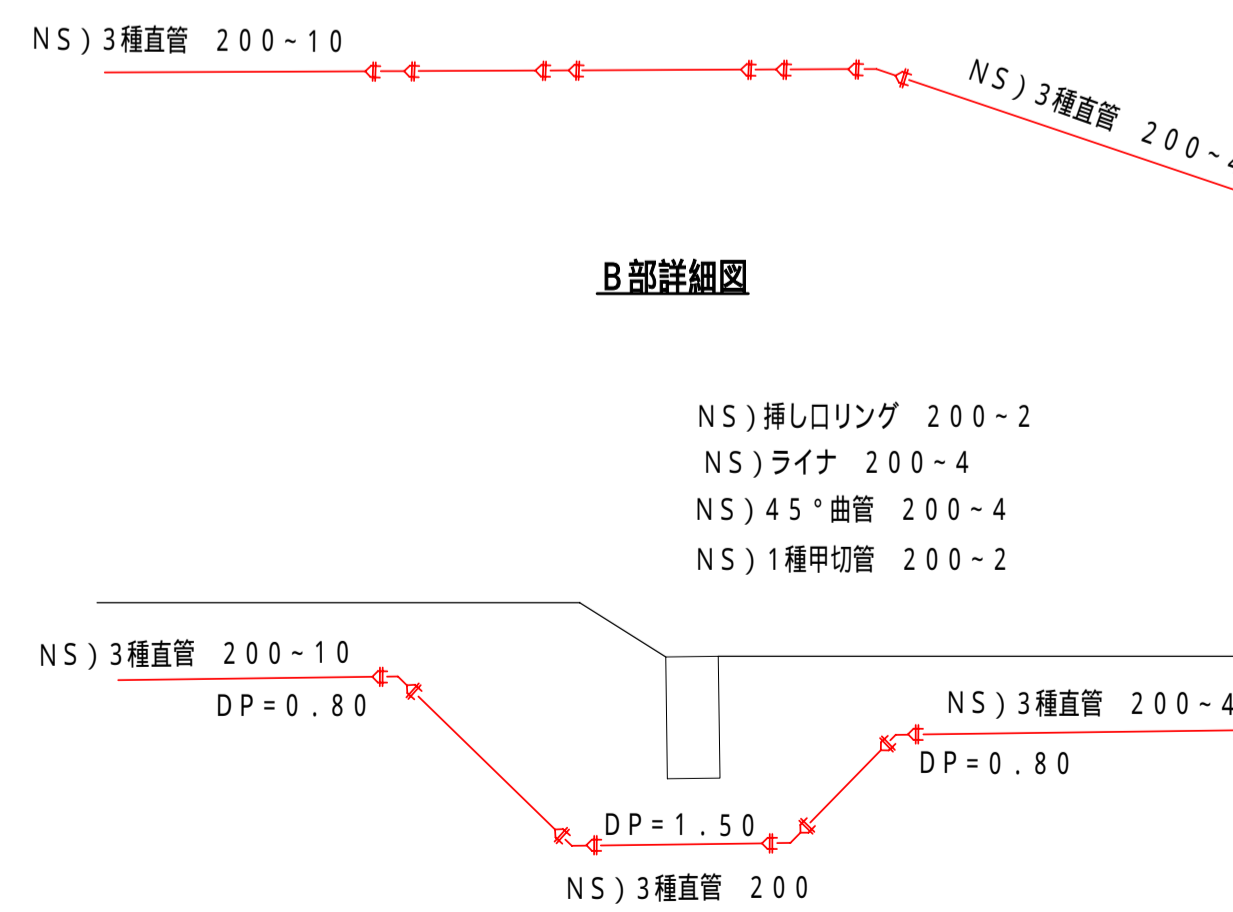
本設管路平面図



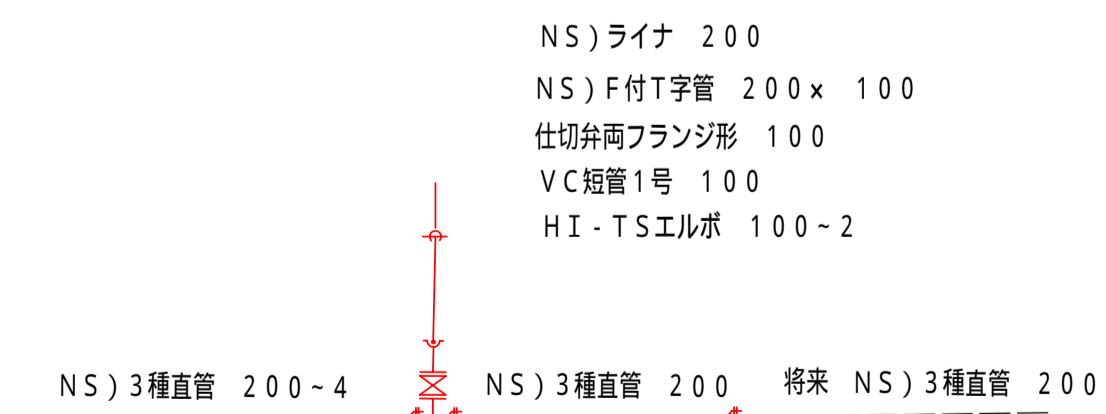
A部詳細図



B部詳細図



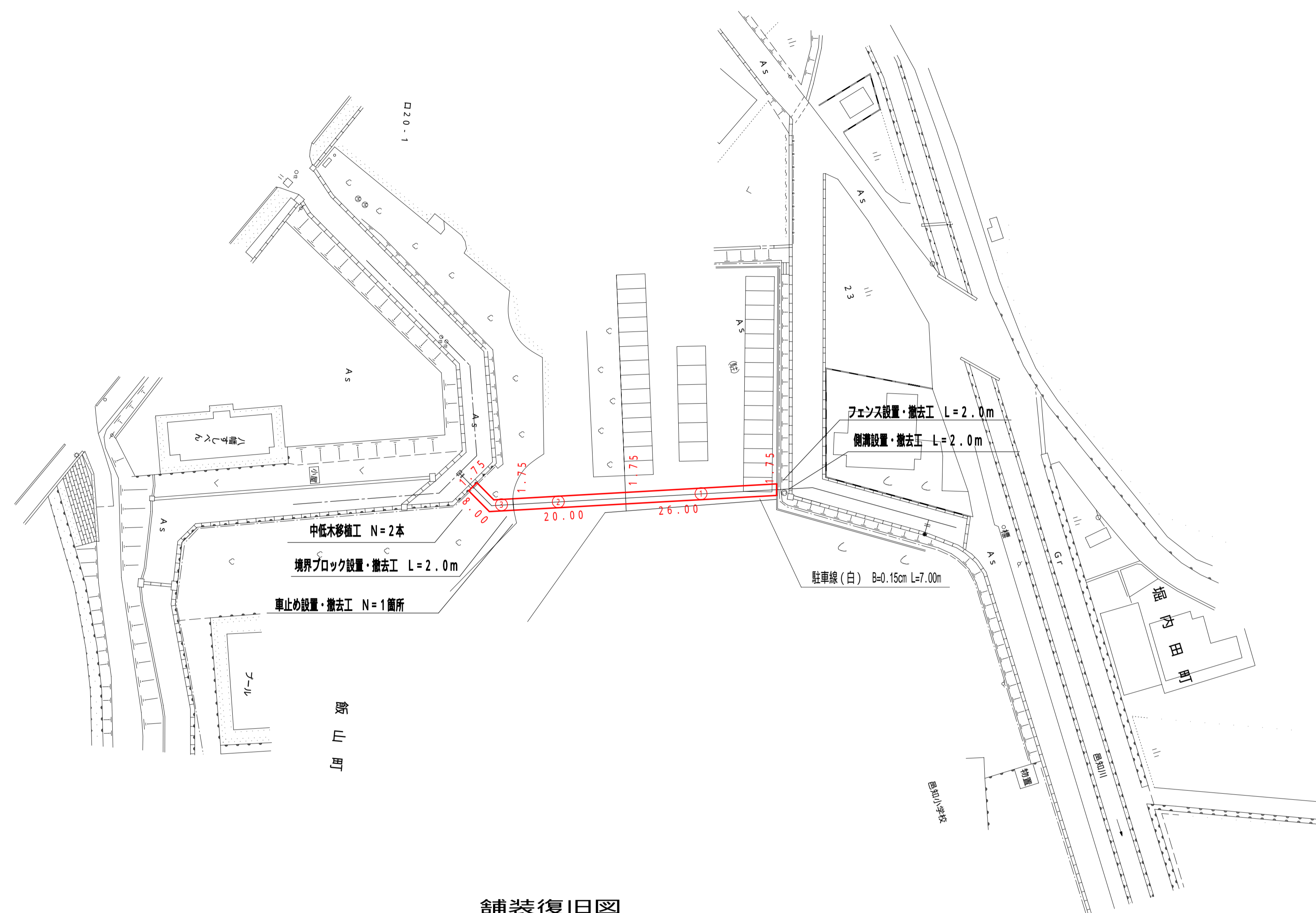
C部詳細図



平成20年度	
事業名	羽咋市上下水道事業
工事名	平成20年度 石綿セメント管更新事業 配水管布設工事(埴内田第1工区)
箇所	羽咋市 埴内田町ほか 地内
図名	本設管路平面図
縮尺	S=1:500
図面番号	1 / 3 枚の内
羽咋市上下水道課	

舗装復旧平面図

S=1:500



駐車場 A s

番号	計 算 式	面積 (㎡)	舗装切断 (m)
	1.75 x 26.00	45.50	52.00
合計		45.50	52.00

脱色舗装

番号	計 算 式	面積 (㎡)	舗装切断 (m)
	1.75 x 20.00	35.00	40.00
合計		35.00	40.00

芝舗装

番号	計 算 式	面積 (㎡)	舗装切断 (m)
	1.75 x 8.00	14.00	
合計		14.00	

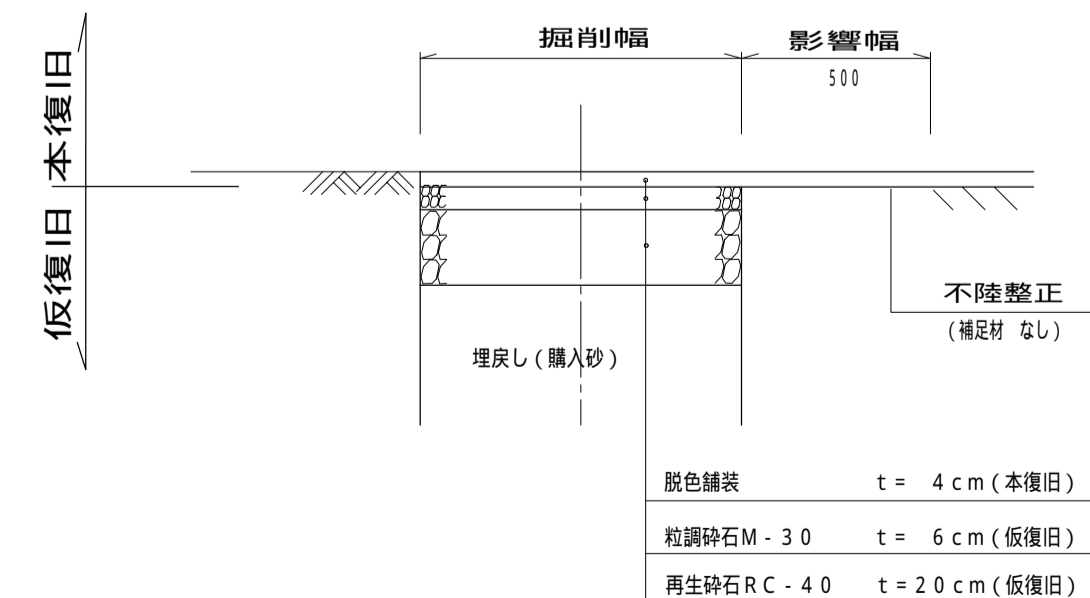
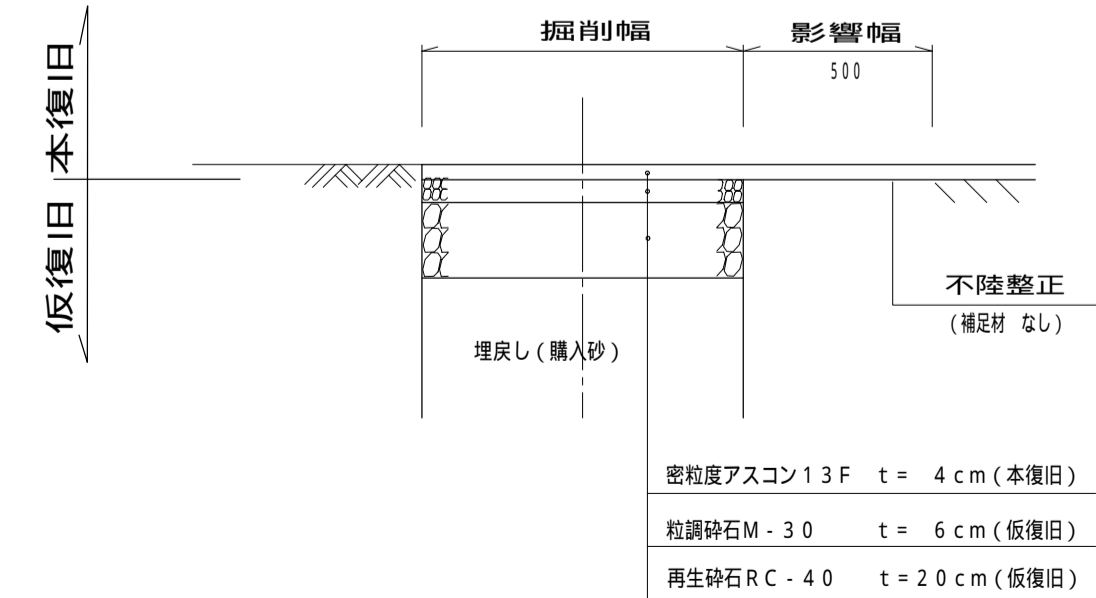
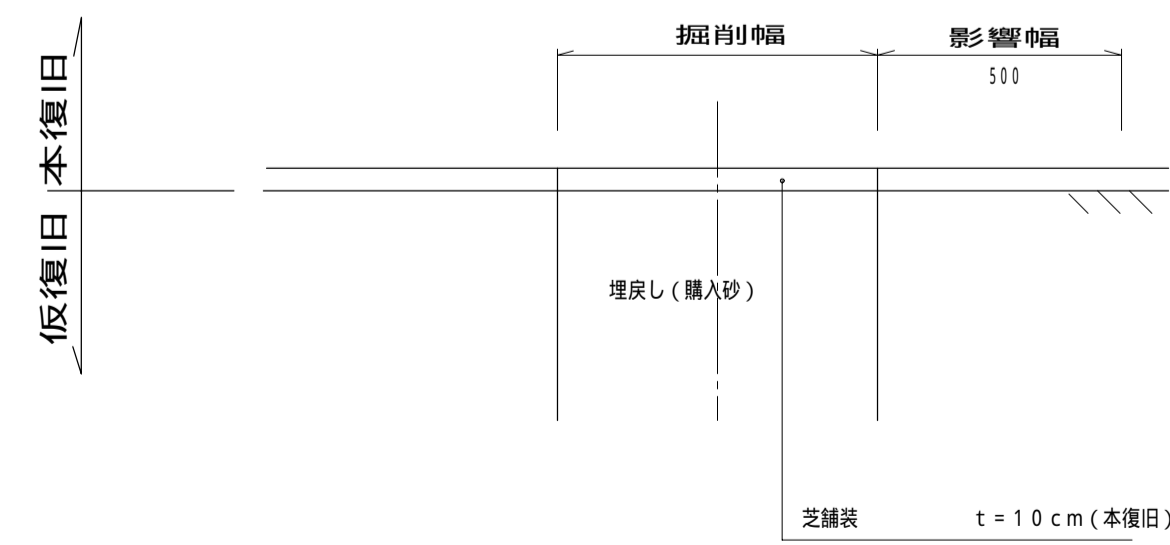
舗装復旧断面図

S=1:20

芝舗装

駐車場 (A s)

脱色舗装



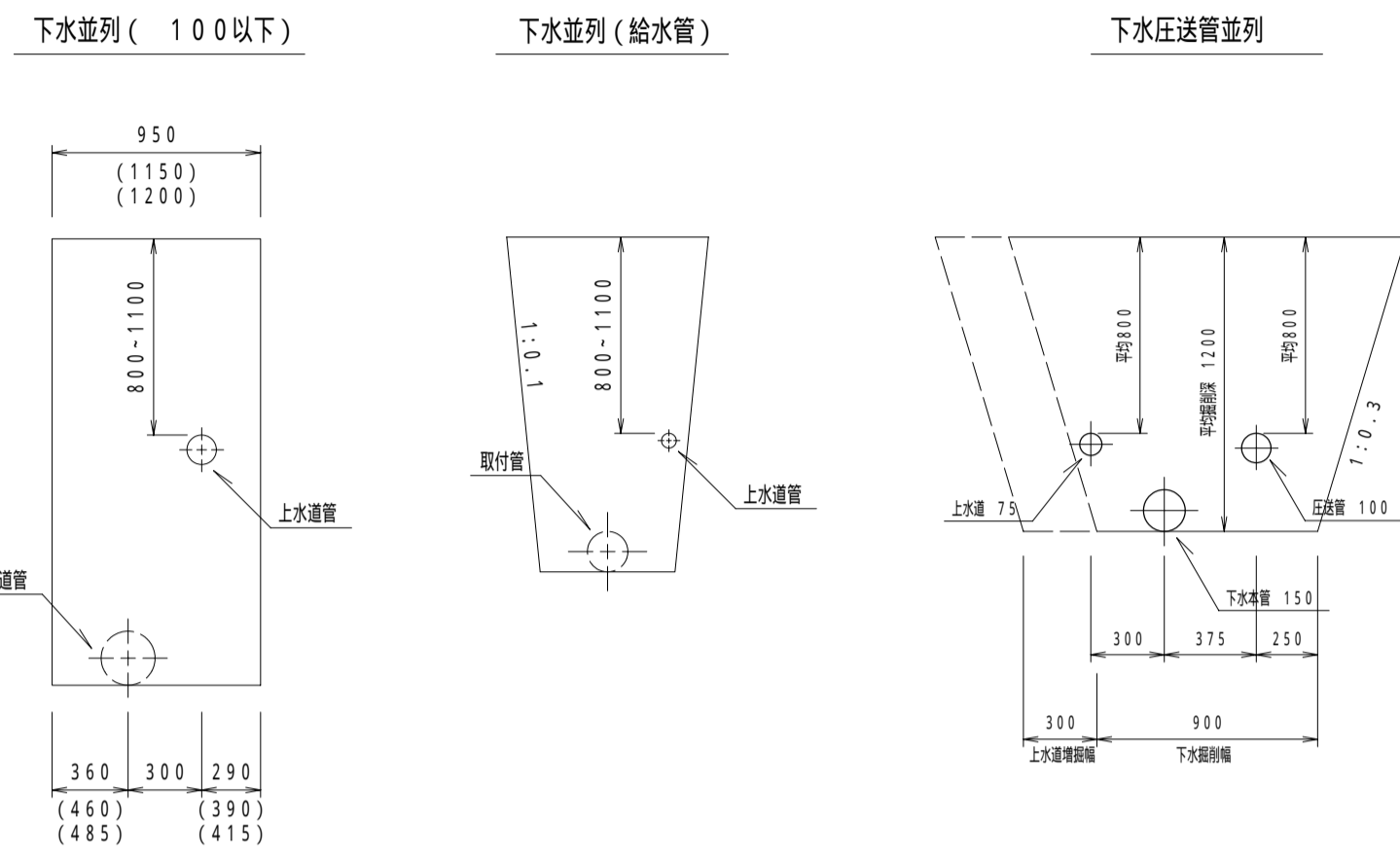
平成20年度	
事業名	羽咋市上下水道事業
工事名	平成20年度 石綿セメント管更新事業 配水管布設工事(埋内田第1工区)
箇所	羽咋市 埋内田ほか 地内
図名	舗装本復旧平面・断面図
縮尺	図示
図面番号	2 / 3 枚の内
羽咋市上下水道課	

土工標準図

寸法・数量表

(100 H=0.80)
(200 H=0.80)
(200 H=0.80)
(200 H=0.80)

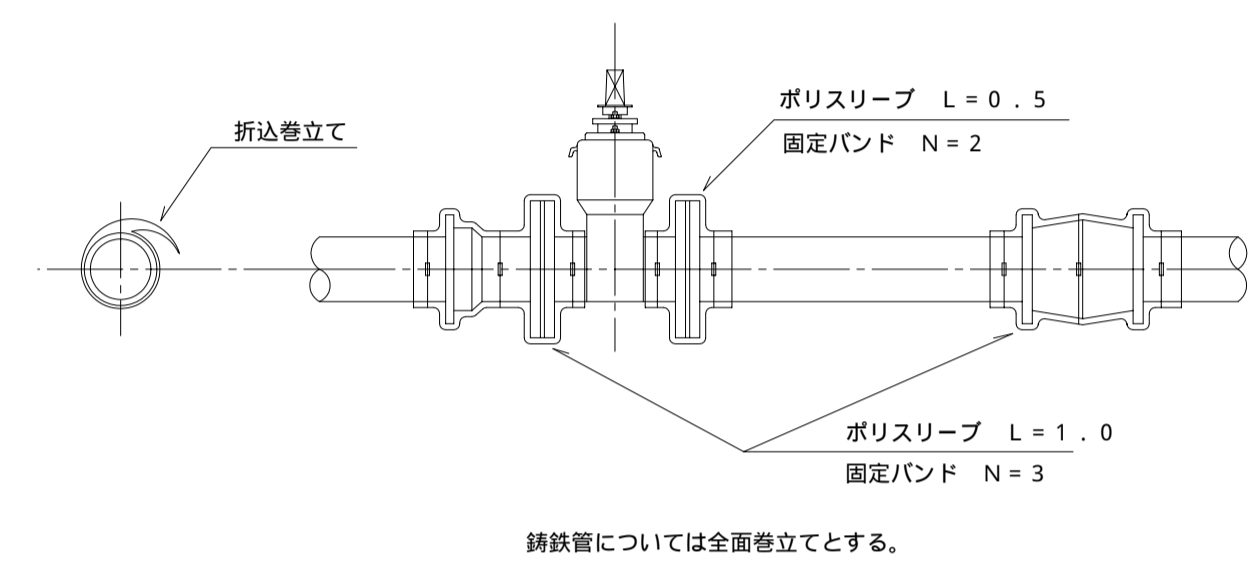
記号	断面寸法										掘削(m3)		埋戻(m3)		舗装切断	舗装破砕	As処理	残土処理	上層路盤(m2)		下層路盤(m2)		舗装仮復旧(m2)		
	H	A	B	a	b	c	d	e	f	t	機械	人力	機械	人力	(m)	(m2)	(m3)	(m3)	t=7cm	t=6cm	t=20cm	t=10cm	t=5cm	t=3cm	
E3 2 7	0.92	0.60			0.62	0.27	0.03		0.88	0.04	0.53				(機)0.37	2.00	0.60	0.02	0.53	0.60		0.60			0.60
E3 3 7	1.02	0.75			0.72	0.27	0.03		0.98	0.04	0.74				(機)0.50	2.00	0.75	0.03	0.74	0.75		0.75			0.75
E3 3 9	1.02	0.75			0.72	0.27	0.03		0.98	0.04	0.74				(機)0.50	2.00	0.75	0.03	0.74		0.75	0.75			
E3 3 8	1.02	0.75			0.92	0.10			1.02		0.77				(機)0.65										
EC3 3 7	1.12	0.85			0.42	0.40	0.27	0.03		1.08	0.04	0.92			(機)0.28	2.00	0.85	0.03	0.58		0.85				0.85
E7 3 7	1.72	0.85	0.75	0.72	0.70	0.27	0.03	0.82	0.86	0.04	0.69	0.66	(機)0.56	(機)0.54	2.00	0.85	0.03	1.35	0.85					0.85	
E2 5 8	1.82	0.95	0.85	0.82	0.90	0.10		0.92	0.90		0.81	0.83	(機)0.81	(機)0.66											0.95
C6 3 7	0.52	0.60			0.22	0.27	0.03		0.48	0.04	0.29					2.00	0.60	0.02	0.20						0.60



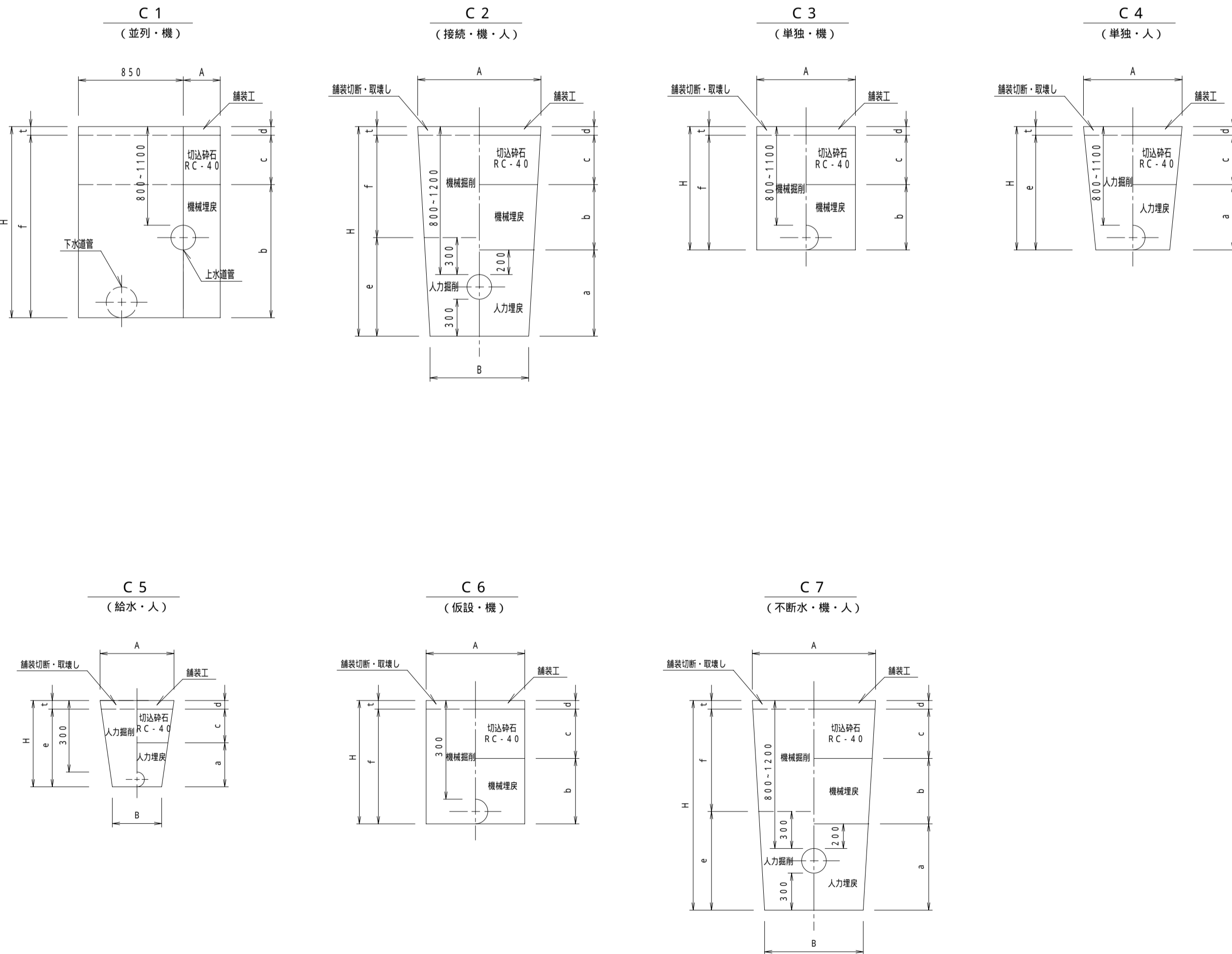
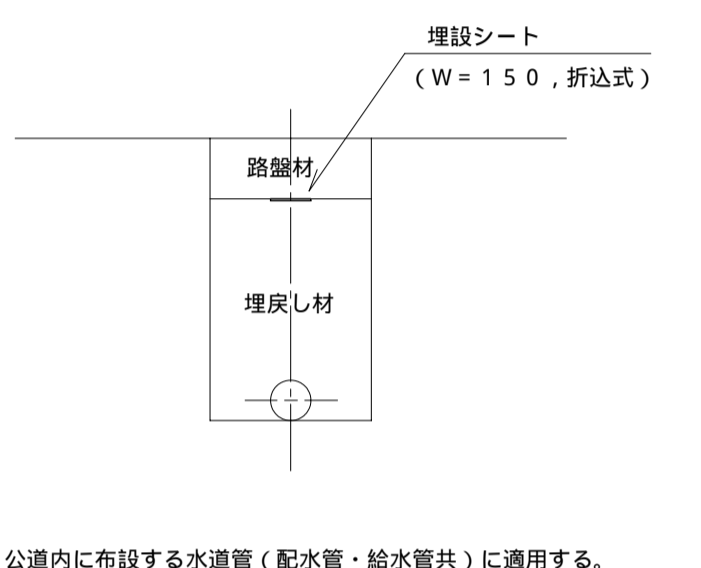
凡例

- 埋戻形態 C: 在来土使用
E: 購入土(砂)使用
- C 1 - 1 - 1
- 掘削形態 (図示)
- 道路形態
- 管口径
- 1: 50以下
 - 2: 75-100
 - 3: 150-200
 - 4: 250
 - 5: 300-350
- 1: 国県道 (C交通)
 - 2: 国県道 (B交通)
 - 3: 市道 (A交通)
 - 4: 市道 (L交通)
 - 5: 歩道 (As)
 - 6: 歩道 (Co)
 - 7: 市、農道 (As)
 - 8: 市、農道 (Gr)
 - 11: 民地 (Gr)
 - 12: 民地 (As)
 - 13: 民地 (Co)

ポリスリーブ被覆工

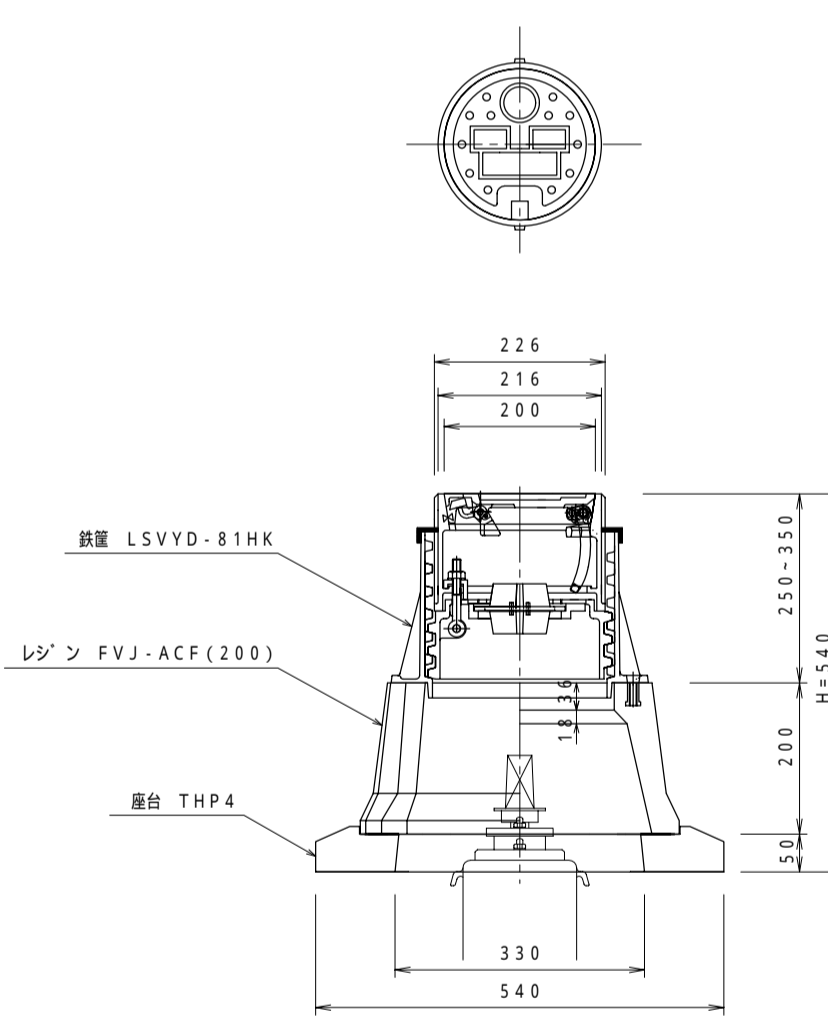


埋設シート布設標準



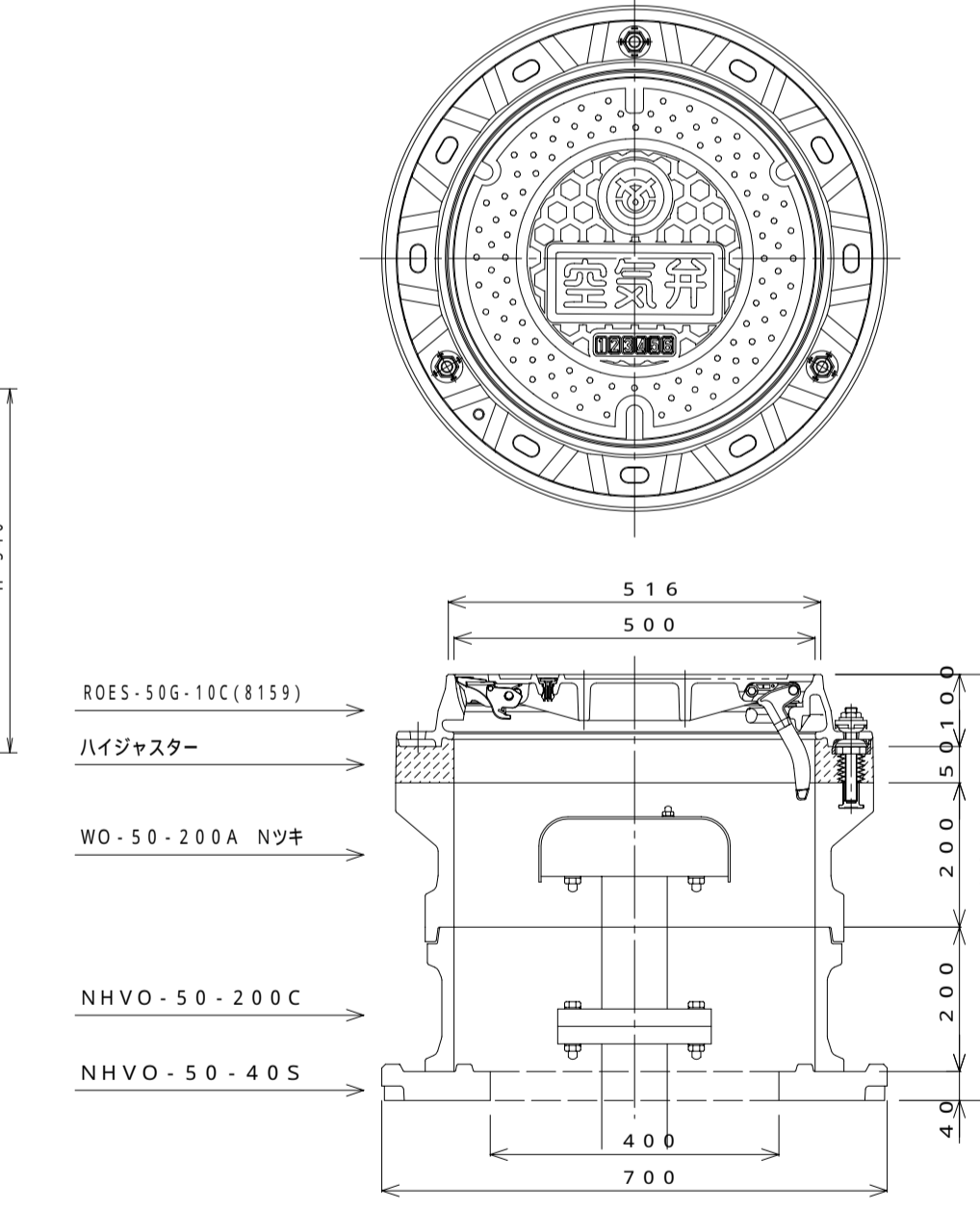
仕切弁篋

3段 (250以下)



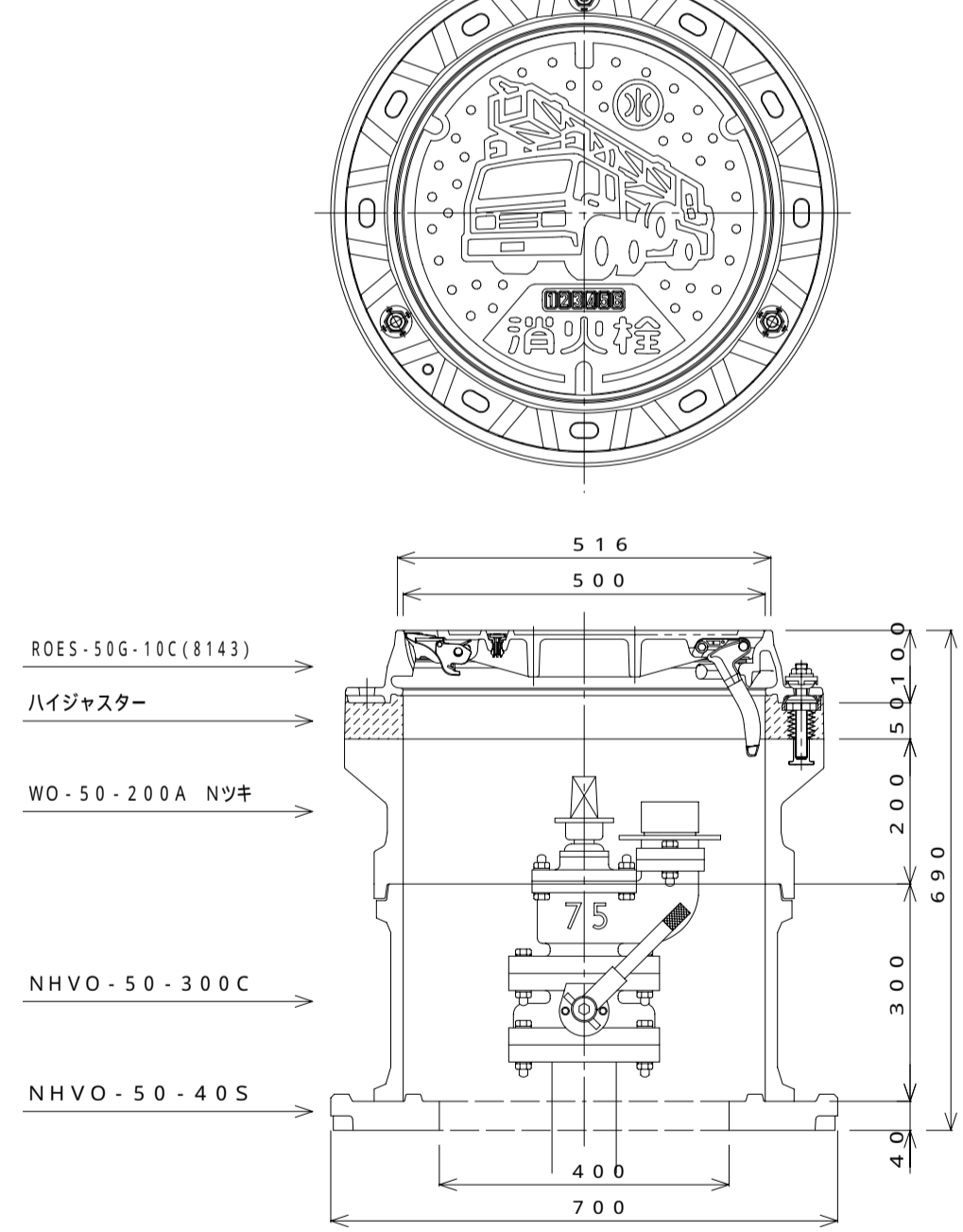
空気弁篋

(50型) 3段



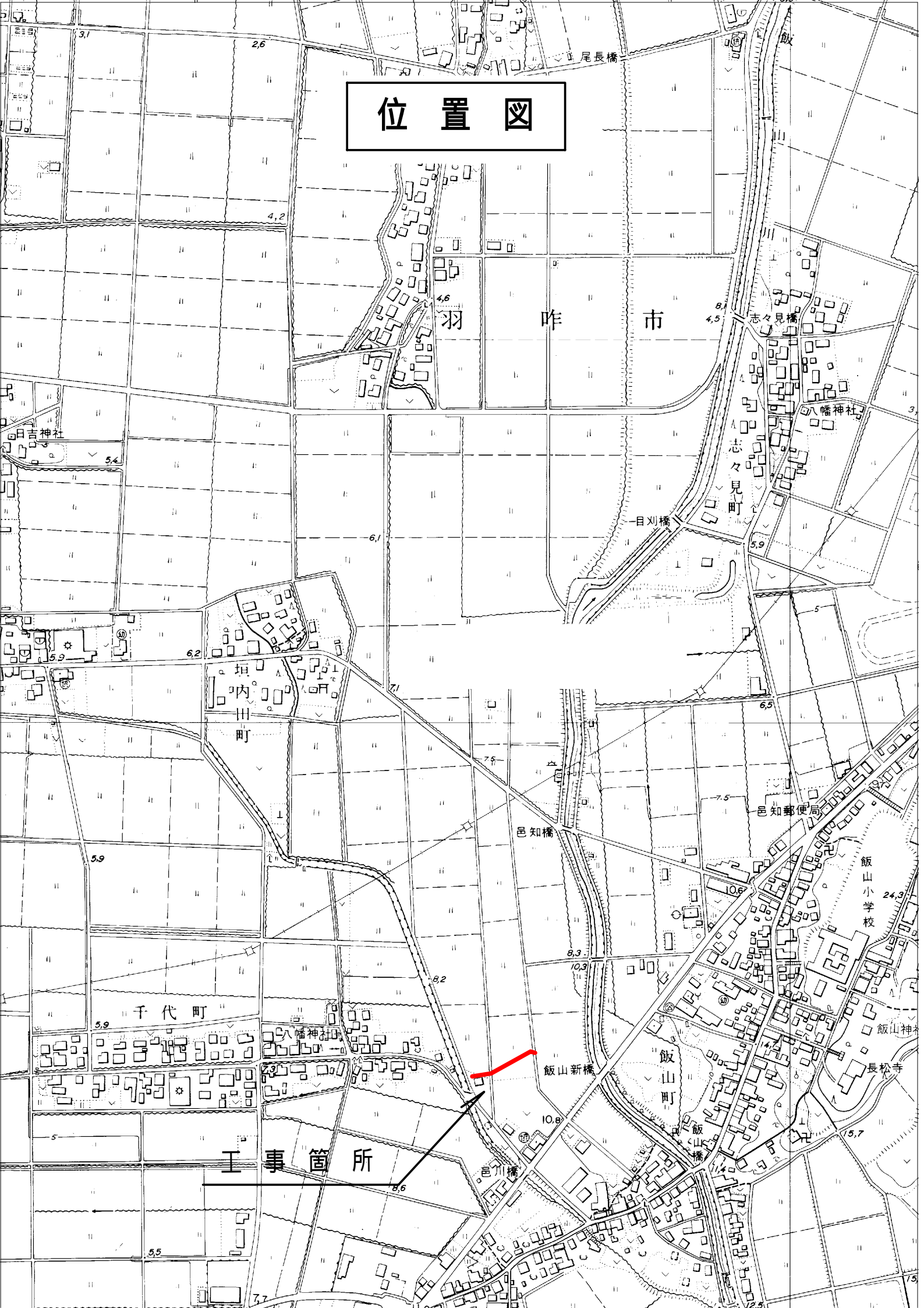
消火栓篋

(50型) 3段



平成20年度	
事業名	羽咋市上水道事業
工事名	平成20年度 石綿セメント管更新事業 配水管布設工事(垣内田第1工区)
箇所	羽咋市 垣内田町ほか 地内
図名	各種標準図
縮尺	
図面番号	3 / 3 枚の内
羽咋市上下水道課	
平成 年 月 日	製作

位置図



市 昨 羽

工事箇所

飯山町
飯山小学校
飯山神社
長松寺

千代町

内田町

志々見橋

目刈橋

邑知橋

飯山新橋

邑川橋

尾長橋

飯

日吉神社

八幡神社

八幡神社

飯山神社